



BRESSER®



- DE** Bedienungsanleitung
- GB** Instruction Manual
- FR** Mode d'emploi

BRESSER Biorit ICD
Auflichtmikroskop

BRESSER Biorit ICD
Stereo microscope

BRESSER Biorit ICD
Loupe Binoculaire

Art.-No. 58-02500

VORSICHT!

Für die Arbeit mit diesem Gerät werden häufig scharfkantige und spitze Hilfsmittel eingesetzt. Bewahren Sie deshalb dieses Gerät sowie alle Zubehörteile und Hilfsmittel an einem für Kinder unzugänglichen Ort auf. Lassen Sie Kinder nur unter Aufsicht mit dem Gerät arbeiten! Verpackungsmaterial (Plastiktüten, Gummibänder etc.) von Kindern fernhalten!

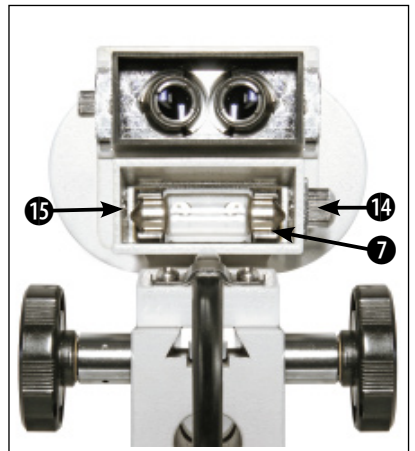
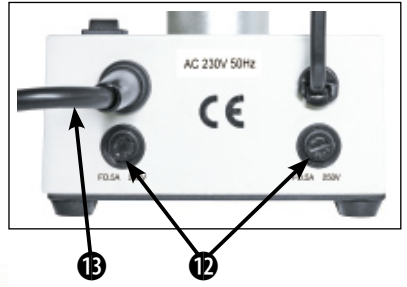
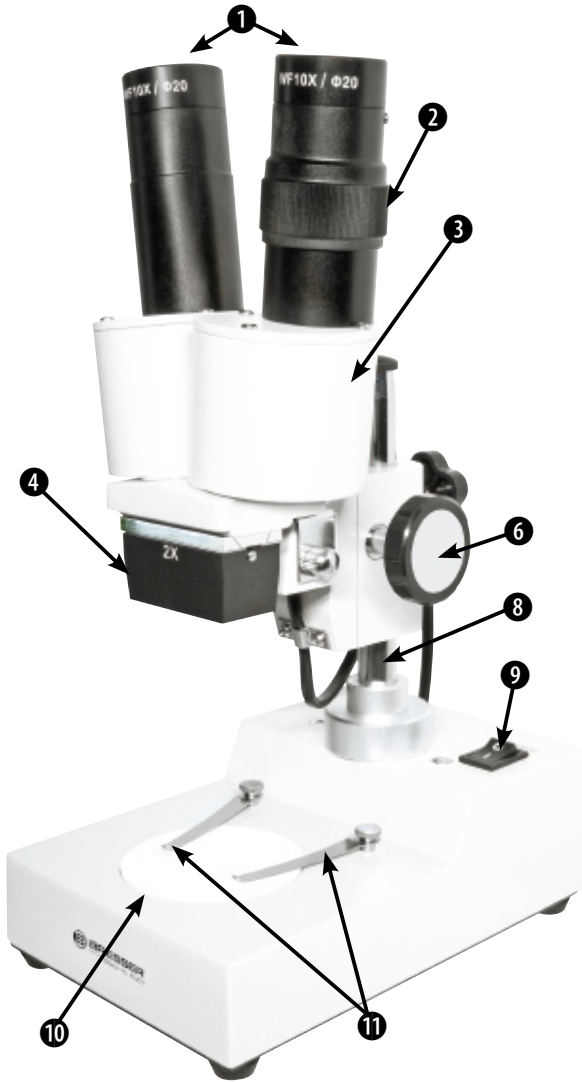
CAUTION!

To work with this microscope, sharp and pointed aids are being used. Please take care that this microscope and its accessories are stored at a place out of reach of children. Let children only work with this microscope under an adult's supervision! Keep packing material (plastic bags etc.) away from children!

ATTENTION!

Avec cet instrument, on utilise souvent des accessoires à angles vifs et pointus. Pour cette raison, stockez-le ainsi que tous les accessoires à un endroit inaccessible aux enfants. Ne laissez travailler les enfants avec cet instrument uniquement sous la surveillance d'un adulte! Eloignez l'emballage (sacs en plastique, élastiques, etc.) des enfants!

(DE/AT/CH) Bedienungsanleitung.....	4
(GB/IE) Instruction Manual	8
(FR/BE) Manuel d'instructions	12



Allgemeine Informationen

Zu dieser Anleitung

Lesen Sie bitte aufmerksam die Sicherheitshinweise in dieser Anleitung. Verwenden Sie dieses Produkt nur wie in der Anleitung beschrieben, um Schäden am Gerät oder Verletzungen zu vermeiden. Bewahren Sie die Bedienungsanleitung auf, damit Sie sich jederzeit über alle Bedienungsfunktionen neu informieren können.



GEFAHR!

Dieses Zeichen steht vor jedem Textabschnitt, der auf Gefahren hinweist, die bei unsachgemäßer Anwendung zu schweren Verletzungen oder sogar zum Tode führen.



VORSICHT!

Dieses Zeichen steht vor jedem Textabschnitt, der auf Gefahren hinweist, die bei unsachgemäßer Anwendung zu leichten bis schweren Verletzungen führen.



HINWEIS!

Dieses Zeichen steht vor jedem Textabschnitt, der auf Sach- oder Umweltschädigungen bei unsachgemäßer Anwendung hinweist.

Verwendungszweck

Dieses Produkt dient ausschließlich der privaten Nutzung.

Es wurde entwickelt zur vergrößerten Darstellung von Naturbeobachtungen.

Allgemeine Warnhinweise



GEFAHR!

Für die Arbeit mit diesem Gerät werden häufig scharfkantige und spitze Hilfsmittel eingesetzt. Bewahren Sie deshalb dieses Gerät sowie alle Zubehörteile und Hilfsmittel an einem für Kinder unzugänglichen Ort auf. Es besteht VERLETZUNGSGEFAHR!



GEFAHR!

Dieses Gerät beinhaltet Elektronikteile, die über eine Stromquelle (Netzteil und/oder Batterien) betrieben werden. Lassen Sie Kinder beim Umgang mit dem Gerät nie unbeaufsichtigt! Die Nutzung darf nur wie in der Anleitung beschrieben erfolgen, andernfalls besteht GEFAHR eines STROMSCHLAGS!



GEFAHR!

Setzen Sie das Gerät keinen hohen Temperaturen aus. Benutzen Sie nur das mitgelieferte Netzteil. Gerät nicht kurzschließen oder ins Feuer werfen! Durch übermäßige Hitze und unsachgemäße Handhabung können Kurzschlüsse, Brände und sogar Explosionen ausgelöst werden!



GEFAHR!

Strom- und Verbindungskabel sowie Verlängerungen und Anschlussstücke niemals knicken, quetschen, zern oder überfahren. Schützen sie Kabel vor scharfen Kanten und Hitze. Überprüfen Sie das Gerät, die Kabel und Anschlüsse vor Inbetriebnahme auf Beschädigungen.

Beschädigtes Gerät oder ein Gerät mit beschädigten stromführenden Teilen niemals in Betrieb nehmen! Beschädigte Teile müssen umgehend von einem autorisierten Service-Betrieb ausgetauscht werden.



GEFAHR!

Kinder dürfen das Gerät nur unter Aufsicht benutzen. Verpackungsmaterialien (Plastiktüten, Gummibänder, etc.) von Kindern fernhalten! Es besteht ERSTICKUNGS-GEFAHR!



VORSICHT!

Die mitgelieferten Chemikalien und Flüssigkeiten gehören nicht in Kinderhände! Chemikalien nicht trinken! Hände nach Gebrauch unter fließendem Wasser gründlich säubern. Bei versehentlichem Kontakt mit Augen oder Mund mit Wasser ausspülen. Bei Beschwerden unverzüglich einen Arzt aufsuchen und die Substanzen vorlegen.



HINWEIS!

Bauen Sie das Gerät nicht auseinander! Wenden Sie sich im Falle eines Defekts an Ihren Fachhändler. Er nimmt mit dem Service-Center Kontakt auf und kann das Gerät ggf. zwecks Reparatur einschicken.

Setzen Sie das Gerät keinen Temperaturen über 40° C aus!

Platzieren Sie Ihr Gerät so, dass es jederzeit vom Stromnetz getrennt werden kann. Die Netzsteckdose sollte sich immer in der Nähe Ihres Geräts befinden und gut zugänglich sein, da der Stecker des Netzkabels als Trennvorrichtung zum Stromnetz dient.

Alle Teile:

- ❶ Okulare
- ❷ Dioptrie-Einstellung
- ❸ Binokularer Einblick
- ❹ Objektiv
- ❺ Objektivklemmschraube
- ❻ Fokussiertrieb
- ❼ Beleuchtung
- ❽ Mikroskopkopfführung
- ❾ Ein/Aus-Schalter
- ❿ Mikroskoptisch mit Objektplatte (schwarz/weiß)
- ⓫ Objektklammern
- ⓬ Sicherungshalter (mit Sicherung)
- ⓭ Netzanschlusskabel
- ⓮ Befestigungsschraube für die Schutzhaube
- ⓯ Schutzhaube

1. Allgemeines/Standort

Bevor Sie mit dem Aufbau Ihres Mikroskops beginnen, wählen Sie einen geeigneten Standort für Ihr Mikroskop. Zunächst sollten Sie darauf achten, dass Ihr Mikroskop auf einem stabilen, erschütterungsfreien Untergrund aufgestellt wird. Für die Beobachtung mit der elektrischen Beleuchtung wird eine Netzsteckdose (230 V, 50 Hz Wechselstrom) benötigt.

2. Beleuchtung

Zur Inbetriebnahme wird das Netzanschlusskabel (13) mit einer Netzsteckdose verbunden. Mit dem Ein/Aus-Schalter (9) auf der Oberseite des Mikroskops wird die Beleuchtung eingeschaltet.

3. Beobachtung

Platzieren Sie das zu betrachtende Objekt mittig auf dem Mikroskoptisch (10), bei entsprechender Größe klemmen Sie es unter die Objekt-Klammern (11).

Blicken Sie nun durch den binokularen Einblick (3) und verändern Sie den Abstand der Okulare (1) so, dass Sie ein kreisrundes, klares Sehfeld erhalten.

Die Bildschärfe wird durch langsames Drehen am Fokussiertrieb (6) eingestellt.

Falls Sie ein sehr großes oder ein sehr kleines Objekt beobachten möchten, können Sie das Mikroskop entsprechend anpassen. Lösen Sie hierzu die Halteschraube an der Rückseite und verschieben Sie den Mikroskopkopf entsprechend auf der Mikroskopkopfführung (8). Wenn Sie die richtige Position eingestellt haben, ziehen Sie die Halteschraube wieder an.

4. Dioptrieeinstellung

Stellen Sie die Dioptrieeinstellung (2) des rechten Okulars auf die Mittelposition (silberfarbener Ring). Schließen Sie das rechte Auge und schauen Sie mit dem linken durch das linke Okular. Stellen Sie das Objekt mit Hilfe des Fokussiertriebs (6) genau scharf. Blicken Sie nun mit dem rechten Auge durch das rechte Okular. Falls das Bild jetzt unscharf sein sollte, können Sie durch Drehen an der Dioptrieeinstellung (2) das Bild entsprechend scharf stellen. Das Mikroskop ist jetzt auf Ihre beiden Augen eingestellt.

5. Lampenwechsel

Stellen Sie sicher, dass Sie das Mikroskop vom Stromnetz getrennt haben.

Lassen Sie die Lampe ggf. abkühlen, da Lampen im Betrieb sehr heiß werden können.

Lösen Sie die Schraube (14) und ziehen Sie die Schutzhaube (15) heraus. Nun können Sie die Glühlampe leicht entfernen. Stecken Sie eine neue Lampe (12 V, 10 W) in die Fassung. Fassen Sie die neue Lampe nicht mit den Fingern an, nehmen Sie hierzu am besten ein Tuch. Jetzt können Sie die Schutzhaube (15) wieder aufsetzen und die Schraube (14) wieder eindrehen. Ziehen Sie die Schraube nur handfest an.

6. Auswechseln der Sicherung

Das Mikroskop ist mit zwei Sicherungen (12) ausgestattet. Stellen Sie zunächst sicher, dass Sie das Mikroskop vom Stromnetz getrennt haben.

Zum Austausch einer Sicherung drehen Sie mit einem kleinen Schraubendreher den Sicherungshalter heraus. Entnehmen Sie die defekte Sicherung und tauschen Sie diese gegen eine neue Sicherung (0,5 A, 250 V) aus. Schrauben Sie nun den Sicherungshalter wieder in das Gerät ein.

7. Pflege und Wartung

Linienreinigung: Wischen Sie die Linsen mit einem Linsenputztuch oder weichem Stoff ab, das Sie in etwas Alkohol (z.B. Isopropanol) getaucht haben.

Reinigung der lackierten Geräteteile: Der Staub auf den lackierten Geräteteilen kann mit Gaze entfernt werden. Bei Fettflecken wird die Verwendung von Gaze, die leicht mit Waschbenzin getränkt wurde, empfohlen. Verwenden Sie keine organischen Lösemittel wie Alkohol, Ether oder Verdüner usw., um lackierte Geräteteile oder Kunststoffkomponenten zu reinigen.

Das Mikroskop ist ein Präzisionsinstrument. Sie sollten es nicht demontieren. Unsachgemäße Demontage beeinträchtigt den hohen Gebrauchswert des Mikroskops. Außerdem erlischt die Garantie. Decken Sie das Mikroskop mit der Staubschutzhülle ab und stellen Sie es an einen trockenen und staubfreien Platz. Wir empfehlen die Lagerung aller Okulare in einem geschlossenen Behälter mit Trockenmittel.

8. Wechsel der Objektive (optional)

Zum Wechseln der Objektive lösen Sie die Objektivklemmschraube (5). Jetzt können Sie das Objektiv zur Seite herausziehen. Setzen Sie nun ein anderes Objektiv ein. Setzen Sie die Sicherungsschraube wieder ein und ziehen Sie diese handfest an, damit ein Herausrutschen des Objektivs ausgeschlossen ist.

9. Technische Daten

Binokularer Einblick

Okular: WF 10x (Ø 30,5 mm)

Objektiv: 2x

Vergrößerung: 20x

Beleuchtung: 12 V, 10 W (Glühlampe)

Sicherung: 0,5 A, 250 V

Zubehör: Ersatzlampe, Ersatzsicherung, Schraubenschlüssel, 2 Gummiaugenmuscheln, Staubschutzhülle, Bedienungsanleitung.

10. Nur für EU-Länder



Werfen Sie Elektrogeräte nicht in den Hausmüll!

Gemäß der Europäischen Richtlinie 2002/96/EG über Elektro- und Elektronik-Altgeräte und Umsetzung in nationales Recht müssen verbrauchte Elektrowerkzeuge getrennt gesammelt und einer umweltgerechten Wiederverwertung zugeführt werden.

Entladene Altbatterien und Akkus müssen vom Verbraucher in Batteriesammelgefäßen entsorgt werden. Informationen zur Entsorgung alter Geräte oder Batterien erfahren Sie beim kommunalen Entsorgungsdienstleister oder Umweltamt.

11. Konformitätserklärung

Eine „Konformitätserklärung“ in Übereinstimmung mit den anwendbaren Richtlinien ist von der Bresser GmbH erstellt worden und kann eingesehen werden.

Bresser GmbH
DE-46414 Rhede/Westf. · Germany



General Information

About this Instruction Manual

Please read the safety instructions in this manual carefully. To avoid damage to the unit and the risk of injury, only use this product as described in the manual. Keep the instruction manual handy so that you can easily look up information on all the functions.



DANGER!

You will find this symbol in front of every section of text which deals with the risk of severe injury or even death in the event of improper use.



CAREFUL!

You will find this symbol before every section of text that deals with the risk of minor to severe injuries resulting from improper use.



NOTE!

You will find this symbol in front of every section of text which deals with the risk of damage to property or the environment.

Intended Use

This product is intended only for private use. It was developed for the magnified display of things in nature.

General Warning



DANGER!

Tools with sharp edges and points are often used when working with this device. For this reason, store this device and all accessories and tools in a location that is out of the reach of children. There is a RISK OF INJURY!



DANGER!

Do not expose the device to high temperatures. Use only the supplied power adapter. Do not short circuit the device or batteries, or throw them into a fire. Excessive heat or improper handling could trigger a short circuit, fires or even explosions.



DANGER!

Never bend, pinch, pull or run over the power and connecting cables or extensions/adapters. Protect the cables from sharp edges and heat. Before operation, check the device, cables and connections for damage.

Never use a damaged unit or a unit with damaged power cables, etc. Damaged parts must be exchanged by an authorized service centre immediately.

**DANGER!**

Children should only use the device under adult supervision. Keep packaging material (plastic bags, rubber bands, etc.) out of the reach of children! There is a RISK OF CHOKING!

Children must not have access to the included chemicals and liquids. Do not drink the chemicals. Wash hands thoroughly with running water after use. In the event of contact with the eyes or mouth, rinse thoroughly with water. In the event of pain, contact a doctor immediately and take the substances with you.

**DANGER!**

Children should only use the device under adult supervision. Keep packaging material (plastic bags, rubber bands, etc.) out of the reach of children! There is a RISK OF CHOKING!

**CAREFUL!**

Children must not have access to the included chemicals and liquids. Do not drink the chemicals. Wash hands thoroughly with running water after use. In the event of contact with the eyes or mouth, rinse thoroughly with water. In the event of pain, contact a doctor immediately and take the substances with you.

**NOTE!**

Do not disassemble the device. In the event of a defect, please contact your dealer. He will contact the Service Centre and can send the device in to be repaired, if necessary.

Do not expose the device to temperatures above 40°C.

Position your device so that it can be disconnected from the power supply at any time. The wall socket should always be located near the device and be easily accessible, since the plug on the power cord serves as a disconnecting device for the power supply.

All parts:

- ① Eyepieces
- ② Diopter adjustment ring
- ③ Binocular viewing
- ④ Objective
- ⑤ Objective clamping screw
- ⑥ Focussing wheel
- ⑦ Illumination
- ⑧ Guidance of microscope head
- ⑨ Power switch
- ⑩ Microscope stage with object plate (black/white)
- ⑪ Object clips
- ⑫ Fuse holder (with fuse)
- ⑬ Power cord
- ⑭ Fastening screw for guard cover
- ⑮ Guard cover

1. General/Location

Before starting to set up your microscope, select a suitable location for it. First make sure that your microscope is put up on a stable, vibration-free basis. In order to observe using the electrical illumination, a mains socket (230 V, 50 Hz AC) is needed.

2. Illumination

For the start-up, connect the power cord (13) with the mains socket. Turn on the illumination with the power switch (9) at the top of the microscope.

3. Observation

Place the object to be viewed in the centre of the microscope stage (10). If it is possible, clamp it on the edges with the object clips (11).

Now, look through the eyepieces of the binocular viewing (3) and change the spacing between the eyepieces (1) so that you get a round, clear field of view. The definition is adjusted by slowly turning the focussing wheel (6).

If you have to observe a very large or very small object, you can adjust the microscope. Loosen the holding screw on the back and move appropriately the microscope head on its guidance (8). If you have found the correct position, tighten the holding screw again.

4. Diopter adjustment

Turn the diopter adjustment ring (2) of the right eyepiece to the middle position (silver marking ring). Shut your right eye and look with the left eye through the left eyepiece. With the focussing wheel (6), focus correctly for your left eye. Now, look with your right eye through the right eyepiece. If the image isn't sharp, adjust the focus for your right eye by turning the diopter adjustment ring (2). Now, the microscope is correctly adjusted.

5. Exchange of the lamp

Make sure that the microscope is separated from the mains. Let the lamp cool down, if necessary, since lamps can become very hot in operation.

Loosen the screw (14) and drag the guard cover (15) out. Now, you can easily remove the lamp. Insert a new lamp (12 V, 10 W) in the lamp holder. Grasp the new lamp not with your fingers, do this best with a cloth. Now, you can back up the guard cover (15) and tighten the screw (14) again. Tighten the screw only in a hand-screwed way.

6. Exchange of the fuse

The microscope is equipped with two fuses (12). First make sure that the microscope is separated from the mains. To replace a fuse turn out the fuse holder using a small screwdriver. Remove the defective fuse and insert a new one (0.5 A, 250 V). Screw the fuse holder back into the device.

7. Care and maintenance

Cleaning the lenses: Sweep the lens with a lens tissue or soft fabric immersed with a small amount of alcohol (e.g. isopropanol).

Cleaning the painted parts: The dust on the painted parts can be removed by gauze. For the grease spots, the gauze immersed slightly with aviation gasoline is recommended. Do not use

organic solvents such as alcohol, ether or other thinner etc. for cleaning the painted parts or plastic components.

Your microscope is a high-quality optical instrument. Avoid disassembling the microscope. Improper disassembling affects the high utility of the microscope. Moreover, the warranty expires.

Cover the microscope with the dust protective cover and place it there, where it is dry and dust-free. We suggest the storage of all objectives and eyepieces in a closed container with drying agent.

8. Exchange of objectives (optional)

To change the objectives, loosen the objective clamping screw (5). Now, you can sideways pull out the objective. Then insert another objective. Mount the objective clamping screw (5) again and tighten it in a hand-screwed way, so slipping out of the objective is excluded.

9. Technical data

Binocular viewing

Eyepiece: WF 10x (Ø 30.5 mm)

Objective: 2x

Magnification: 20x

Illumination: 12 V, 10 W (bulb)

Fuse: 0.5 A, 250 V

Accessories: Spare lamp, spare fuse, wrench, 2 rubber eyecups, dust protecting cover, instruction manual.

10. Only for EU countries



Do not dispose of electric equipment together with household waste material!

In observance of European Directive 2002/96/EC on waste electrical and electronic equipment (WEEE) and its implementation in accordance with national law, electric equipment that have reached the end of its life must be collected separately and returned to an environmentally compatible recycling facility.

Discharged batteries and damaged re-chargeable batteries must be disposed of at special battery collection points. Information is available from your local disposal agent or local authority regarding the disposal of devices or batteries.

11. Declaration of Conformity

Bresser GmbH has formed a „Conformity Declaration“ in line with the applicable guidelines. This declaration is available for review.

Bresser GmbH
DE-46414 Rhede/Westf. · Germany



Informations générales

A propos de ce manuel

Veillez lire attentivement les consignes de sécurité présentées dans ce manuel. N'utilisez ce produit comme décrit dans ce manuel, afin d'éviter tout risque de blessure ou de dommage sur l'appareil. Conservez le manuel d'utilisation afin de pouvoir revoir à tout moment les informations concernant certaines fonctionnalités.



DANGER !

Ce symbole précède un passage destiné à mettre l'utilisateur en garde face à un danger susceptible de résulter d'un usage inapproprié et pouvant entraîner des blessures graves voire mortelles.



ATTENTION !

Ce symbole précède un passage destiné à mettre l'utilisateur en garde face à un danger susceptible de résulter d'un usage inapproprié et pouvant entraîner des blessures légères ou graves.



REMARQUE !

Ce symbole précède un passage destiné à mettre l'utilisateur en garde face à un danger susceptible de résulter d'un usage inapproprié et pouvant entraîner des dommages matériels ou de l'environnement.

Utilisation conforme / destination du produit

Ce produit est exclusivement destiné pour un usage privé.

Il a été conçu pour l'agrandissement d'images dans le cadre d'expériences d'observation de la nature.

Consignes générales de sécurité



DANGER !

L'utilisation de cet appareil exige souvent l'utilisation d'accessoires tranchants et/ou pointus. Ainsi, il convient de conserver l'appareil et ses accessoires et produits à un endroit se trouvant hors de la portée des enfants. RISQUES DE BLESSURES !



DANGER !

Cet appareil contient des pièces électroniques raccordées à une source d'alimentation électrique (par bloc d'alimentation et/ou batteries). Ne jamais laisser les enfants manipuler l'appareil sans surveillance ! L'utilisation de l'appareil doit se faire exclusivement comme décrit dans ce manuel, faute de quoi un RISQUE d'ELECTROCUTION peut exister !



DANGER !

Ne pas exposer l'appareil à des températures trop élevées. N'utilisez que le bloc d'alimentation fournis avec l'appareil. L'appareil ne doit pas être court-circuité ou jeter dans le feu ! Toute surchauffe ou manipulation inappropriée peut déclencher courts-circuits, incendies voire conduire à des explosions !

**DANGER !**

Les câbles électriques sous tensions ainsi que les rallonges et les cosses ne doivent pas subir de forces de torsions ou de traction, être coincés ou écrasés. Protégez les câbles des objets tranchants et de la chaleur. Vérifiez l'appareil, les câbles et les raccordements avant de les mettre en service pour vous assurer qu'ils ne soient pas endommagés. Aucun appareil endommagé ou dont les pièces sous tensions sont endommagées ne doit mis en service ! Les pièces dégradées doivent être remplacés par les professionnels de maintenance compétents dans les meilleurs délais.

**DANGER !**

Ne jamais regarder directement le soleil à travers cet appareil en le pointant directement en sa direction. L'observateur court un RISQUE DE CECITE !

**ATTENTION !**

Les produits chimiques et liquides fournis avec l'appareil ne doivent en aucun cas être mis dans les mains d'enfants ! Ne pas avaler les produits chimiques ! Après usage de ces produits, il convient de bien se laver les mains sous l'eau courante. En cas de contact accidentel des produits avec les yeux ou la bouche, ces parties du corps doivent être rincées abondamment à l'eau. Si les maux persistent, il est impératif de consulter un médecin dans les meilleurs délais sans oublier de lui présenter la substance en cause.

**REMARQUE !**

Ne pas démonter l'appareil ! En cas de défaut, veuillez vous adresser à votre revendeur spécialisé. Celui-ci prendra contact avec le service client pour, éventuellement, envoyer l'appareil en réparation.

Ne jamais exposer l'appareil à des températures de plus de 40° C !

Placez votre appareil de façon à ce qu'il puisse être déconnecté à tout moment de l'alimentation. La prise de courant doit toujours être située près de l'appareil et être facilement accessible, dans la mesure où la prise sur le cordon d'alimentation sert de dispositif déconnexion de l'alimentation.

Descriptions

- ① Oculaires
- ② Correction dioptrique
- ③ Corps binoculaire
- ④ Objectif
- ⑤ Vis de blocage objectif
- ⑥ Molette de mise au point
- ⑦ Eclairage
- ⑧ Réglage de la tête optique
- ⑨ Interrupteur
- ⑩ Platine avec disque porte objets (blanc/noir)
- ⑪ Pincés-valet
- ⑫ Porte fusible (avec fusible)
- ⑬ Cordon d'alimentation
- ⑭ Vis de blocage du carter de protection de l'éclairage
- ⑮ Carter de protection de l'éclairage

1. Choisir l'emplacement pour votre instrument

Avant de commencer, vous devez choisir un emplacement approprié pour votre loupe binoculaire. Choisissez un plan de travail stable et dégagé, à proximité d'une prise électrique 220V/50Hz.

2. Eclairage

Avant de commencer, branchez le cordon d'alimentation (13) sur le secteur. Maintenant appuyez sur l'interrupteur général (9) situé sur le dessus du socle.

3. Observation

Placez l'objet sélectionné au milieu du plan de travail (10) et immobilisez-le avec les pinces valets (11) si nécessaire.

Maintenant, regardez par les oculaires de la tête binoculaire (3) et réglez l'écartement interpupillaire des oculaires (1) de façon à obtenir un seul cercle dans votre champ visuel. Réalisez la mise au point en utilisant la molette (6) La netteté s'obtient en tournant lentement celle-ci.

Si vous observez un grand objet ou un petit objet, il vous faudra régler la hauteur de la loupe binoculaire. Desserrez la vis de blocage située sur la colonne et déplacez l'ensemble de façon à positionner les objectifs (4) à une distance de 8 cm de l'objet à observer.

4. Réglage dioptrique

Alignez le repère de la dioptrie (2) sur l'oculaire gauche sur le trait. Fermez votre œil gauche et, avec la molette (6) faites la mise au point en regardant uniquement de votre œil droit. Maintenant fermez votre œil droit et réglez la mise au point de votre œil gauche, à l'aide de la bague dioptrie (2). Maintenant, la loupe binoculaire est correctement réglée. Vous pouvez faire varier la mise au point à l'aide de la molette de mise au point les deux yeux resteront toujours nets. Relevez la position de la bague dioptrie sur le côté gauche, pour un usage futur.

5. Remplacement de l'ampoule

En premier, débranchez le cordon relié au secteur 220v et laissez refroidir l'ampoule (environ 5 minutes) Pour changer l'ampoule électrique défectueuse (7), suivez les étapes suivantes. Pour l'ampoule, dévissez la vis (14) et enlevez le carter (15) Maintenant, vous pouvez accéder plus facilement à l'ampoule. Placez une nouvelle ampoule (12V 10W) dans son support. Avant le changement, nettoyez la nouvelle ampoule avec de l'alcool avant de l'utiliser. Maintenant, vous pouvez replacer la carter de protection (15) en le bloquant par la vis (14) Vissez cette vis à la main seulement.

6. Remplacement du fusible

La loupe binoculaire Biorit ICD est équipée de 2 fusibles 250V/0.5A (12) En premier, enlevez le cordon d'alimentation du secteur. Dévissez le porte fusible (fig.4) avec un tournevis. Remplacez le fusible par un nouveau 250V/0.5A. Revissez le porte fusible.

7. Nettoyage et entretien

Votre loupe binoculaire est un instrument optique de grande qualité. Prenez soin de ne pas laisser les surfaces optiques à la poussière. Si cela s'avère nécessaire, nettoyez avec un tissu doux le corps extérieur. Pour les surfaces extérieures optiques, vous devrez utiliser un chiffon doux sans produit. Une utilisation normale et un entretien régulier vous permettront de conserver longtemps toutes les qualités de votre instrument.

Après chaque usage, votre loupe doit être protégée avec sa housse de protection.

8. Remplacement des objectifs (optionnel)

Pour changer les objectifs, dévissez la vis de blocage (5). Maintenant, vous pouvez enlever le bloc objectif en le tirant. Puis, insérez un nouveau bloc. Revissez la vis (5) afin d'éviter aux objectifs de tomber.

9. Caractéristique techniques

Vision binoculaire

Oculaires: WF 10x paire (Ø 30.5 mm)

Objectifs: 2x (paire)

Grossissement: 20x

Eclairage: 12 V 10 W (ampoule)

Fusible: 0.5 A, 250 V

Accessoires: Lampe de rechange, fusible de rechange, clé, 2 bonnettes caoutchoutées, housse de protection, manuel d'instructions.

10. Pour les pays européens uniquement



Ne pas jeter les appareils électriques dans les ordures ménagères!

Conformément à la directive européenne 2002/96/EG relative aux déchets d'équipements électriques ou électroniques (DEEE), et à sa transposition dans la législation nationale, les appareils électriques doivent être collectés à part et être soumis à un recyclage respectueux de l'environnement.

11. Déclaration de conformité

Un « Certificat de conformité » conforme aux directives applicables, établi par la société Bresser GmbH est disponible.

Bresser GmbH

DE-46414 Rhede/Westf. · Germany





Bresser GmbH

Gutenbergstr. 2 · DE-46414 Rhede · Germany

Tel. +49 (0) 28 72 - 80 74-210

Fax +49 (0) 28 72 - 80 74-222

www.bresser.de · service@bresser.de

Irrtümer und technische Änderungen vorbehalten.

Errors and technical changes reserved.

Sous réserve d'erreurs et de modifications techniques.

Queda reservada la posibilidad de incluir modificaciones o de que el texto contenga errores.