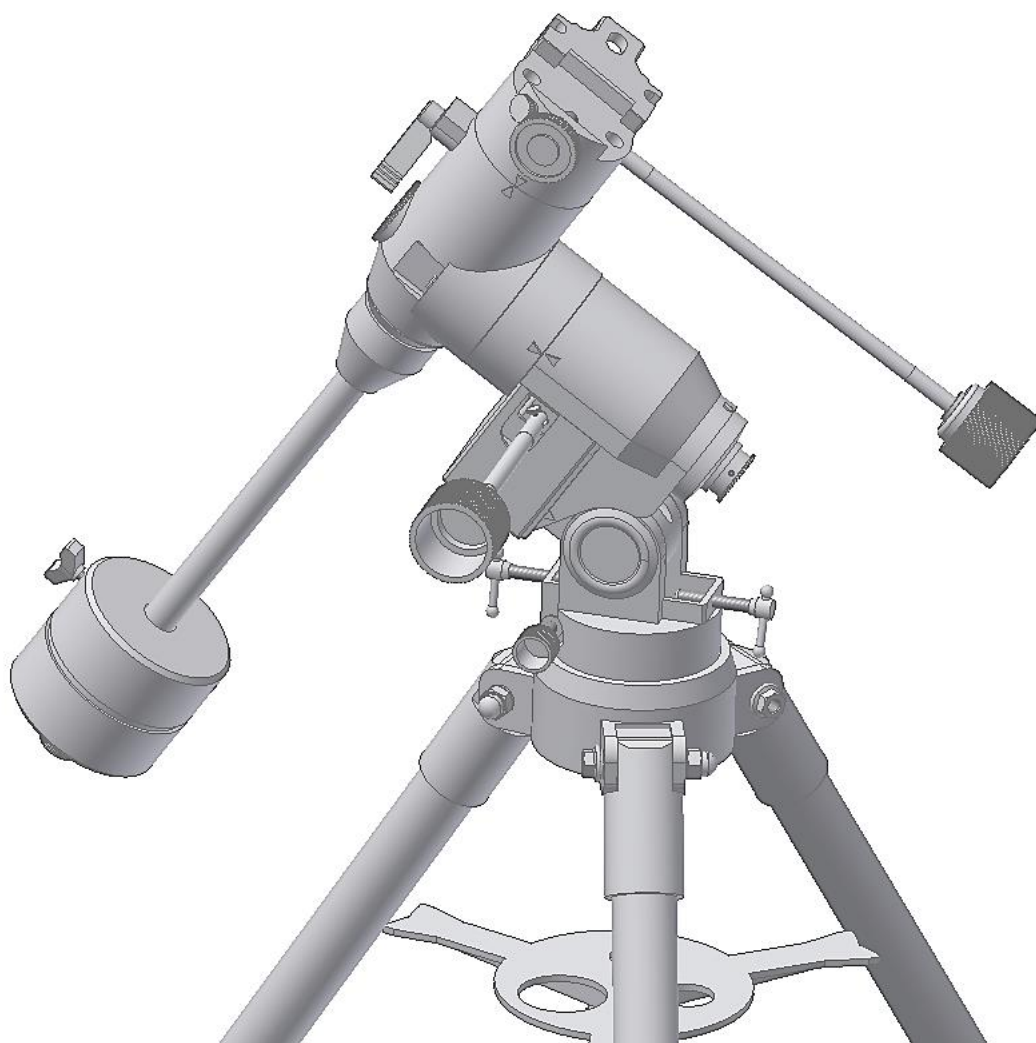


Manuale di istruzioni per l'uso

omegon



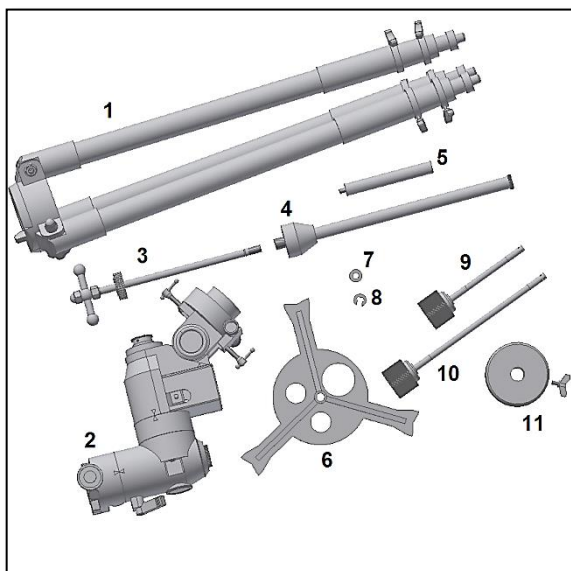
Montatura equatoriale EQ-500 di Omegon®

Versione italiana 0x.201x Rev A

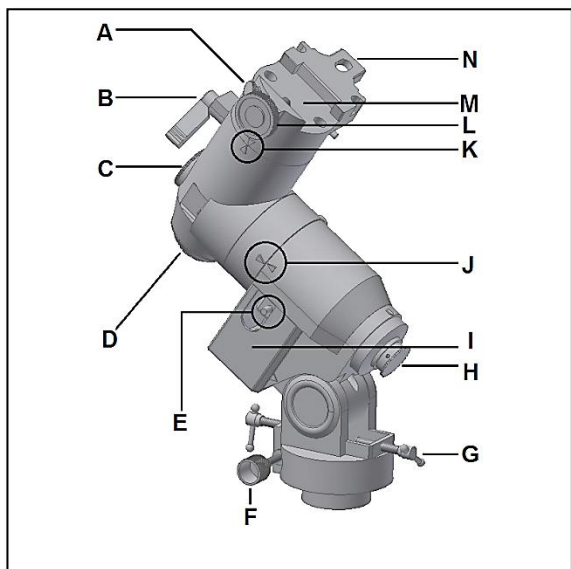
Manuale di istruzioni per l'uso

Montatura equatoriale EQ-500 di Omegon®

Congratulazioni per l'acquisto della nuova montatura equatoriale EQ-500 di Omegon®. Si tratta di una solida piattaforma per tubi ottici con apertura fino a 10" e fino a un peso di 15 kg. Questa robusta montatura equatoriale è compatibile con il gruppo motore EQ-500 DUO di Omegon® per seguire con precisione la traiettoria degli oggetti nel cielo e supporta anche il cercatore polare illuminato EQ-500 di Omegon® per un allineamento polare preciso (entrambi sono a richiesta e non sono compresi nella fornitura). Questa montatura è compatibile con i tubi ottici dotati di slitta a coda di rondine stile Vixen.



Elenco dei componenti.



Caratteristiche principali della testa della montatura (vedere a pagina 6).

con un cerchio in figura 12) devono essere allentate, in modo che quando si posiziona la testa equatoriale sulla sommità del treppiedi, il puntello sporgente sulla montatura (figura 13) sia centrato rispetto alle loro posizioni. Usare il treppiedi e l'asta del piatto porta accessori per stringere la testa equatoriale. Avvitare l'asta del contrappeso alla montatura, come indicato in figura 14. Svitare e togliere la vite all'estremità dell'asta del contrappeso (figura 15) ed infilare il contrappeso, come indicato in figura 16. Avvitare nuovamente la vite di sicurezza (all'estremità dell'asta). Inserire le manopole flessibili per il movimento manuale su entrambi gli assi della montatura. Quella più lunga deve essere inserita sull'asse della declinazione. Quella più corta deve essere inserita sull'asse dell'ascensione retta (figura 17). Allentare la manopola della slitta a coda di rondine (lettera L – Caratteristiche della montatura) e posizionare il tubo ottico (non fa parte della fornitura). Accertarsi di avere stretto nuovamente la manopola della slitta a coda di rondine e di usare la vite di sicurezza laterale (lettera A – Caratteristiche della montatura) per una ulteriore protezione del tubo. Ora siete pronti per usare la montatura!

1. Che cosa è compreso?

1. Treppiedi;
2. Testa equatoriale;
3. Barra filettata di blocco treppiedi/testa/vassoio;
4. Asta del contrappeso;
5. Prolunga dell'asta del contrappeso (optional a richiesta);
6. Vassoio porta accessori;
7. Rondella;
8. Rondella di bloccaggio;
9. Dispositivo di controllo manuale dell'ascensione retta (A.R.);
10. Dispositivo di controllo manuale della declinazione (Dec.);
11. Contrappeso.

2. Per iniziare

Iniziare identificando i componenti della montatura per facilitare l'assemblaggio. La prolunga dell'asta del contrappeso può non essere compresa nella fornitura, questo a seconda della data di fabbricazione. L'aggiunta di questa prolunga consente l'uso di carichi più pesanti sulla montatura, perché il contrappeso può essere spostato maggiormente verso l'estremità dell'asta (questo è spiegato con più particolari nelle pagine seguenti).

3. Montaggio. Per iniziare, aprire il treppiedi e prolungare le 3 gambe (figura 1). Dopo avere prolungato le gambe, bloccarle con rispettive manopole. Il treppiedi deve avere l'aspetto descritto in figura 2, con i piedi completamente allungati e ben fissati. La barra filettata di blocco ed il vassoio (figura 3) devono essere fissati alla base del treppiede. La seguente procedura viene eseguita solo una volta. Infilare il vassoio porta oggetti come indicato in figura 4. La superficie piatta deve essere rivolta in alto, come indicato. Inserire la rondella che fa parte della fornitura (figura 5). Fare attenzione che la rondella deve essere inserita in modo che il diametro maggiore del foro sia rivolto in basso (particolare indicato nel riquadro). Inserire questo insieme pre-assemblato nel foro passante centrale del treppiedi (figura 6 e figura 7). Inserire la rondella di bloccaggio nella scanalatura dell'asta (figura 8); questa operazione può richiedere l'uso di un paio di pinze. Dopo l'inserimento l'aspetto deve essere come in figura 9.

Non ci sarà bisogno di ripetere questa procedura in futuro.

La testa equatoriale ha due frizioni su ciascun asse (figura 10).

Allentando le frizioni si fa in modo che la montatura ruoti liberamente su entrambi gli assi. Mettere la montatura in posizione eretta, come indicato in figura 11. Stringere le frizioni, in modo che la montatura non ruoti. Le due manopole (indicate

La vite all'estremità dell'asta del contrappeso è importante per evitare che il contrappeso scivoli giù e cada al suolo (vedere figura 15)!

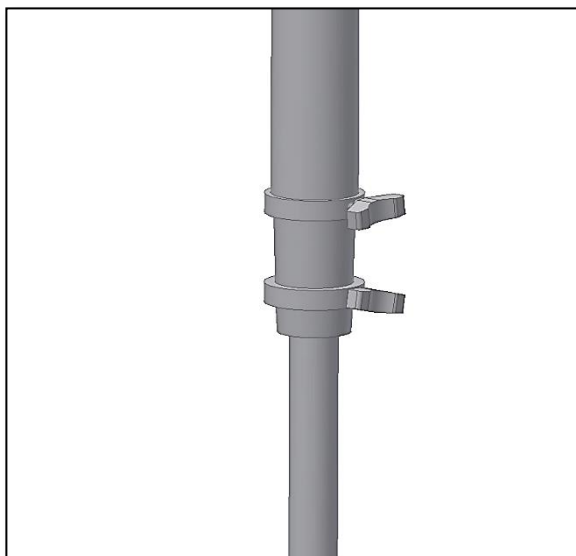


Figura 1. Prolungare le gambe del treppiedi.



Figura 2. Gambe del treppiedi aperte e allungate in tutta la loro estensione.

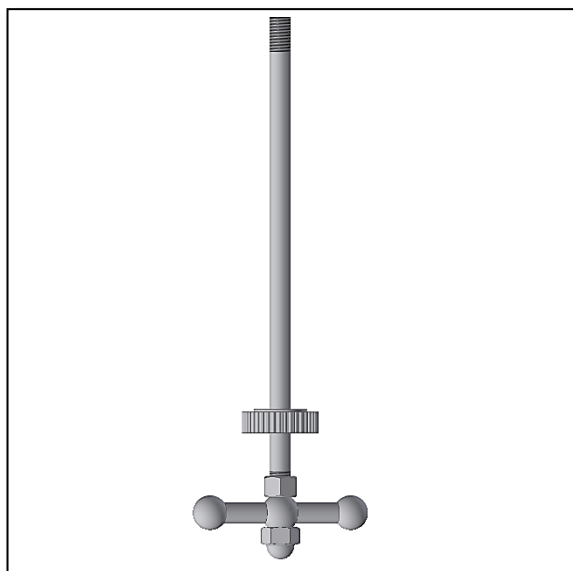


Figura 3. Impostare l'asta filettata del vassoio degli accessori.

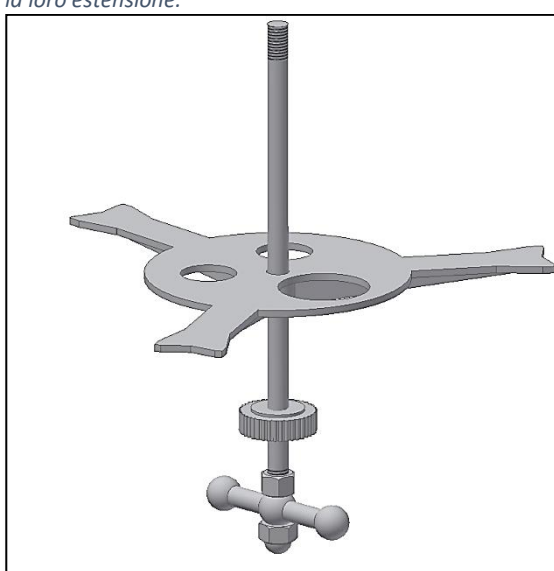


Figura 4. Infilare il vassoio porta accessori.

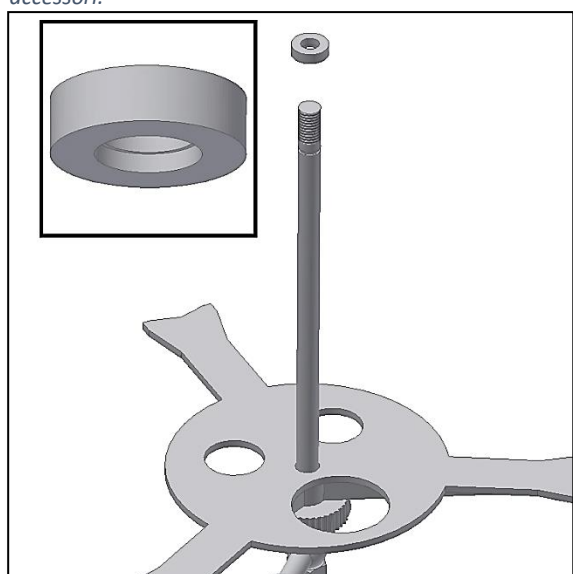


Figura 5. Infilare nella giusta direzione la rondella fornita.

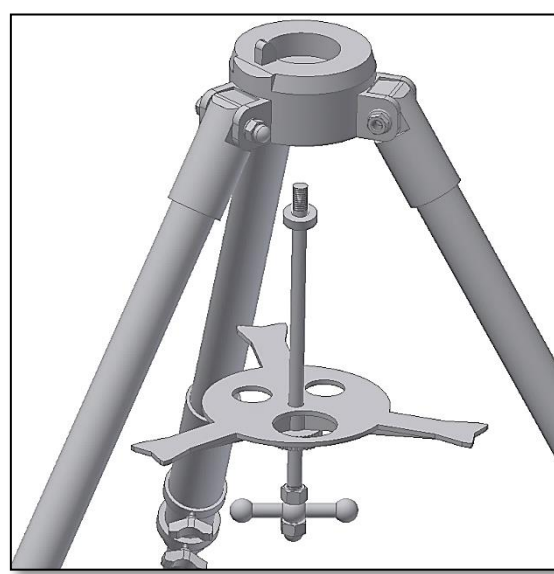


Figura 6. Inserire il gruppo pre-assemblato.

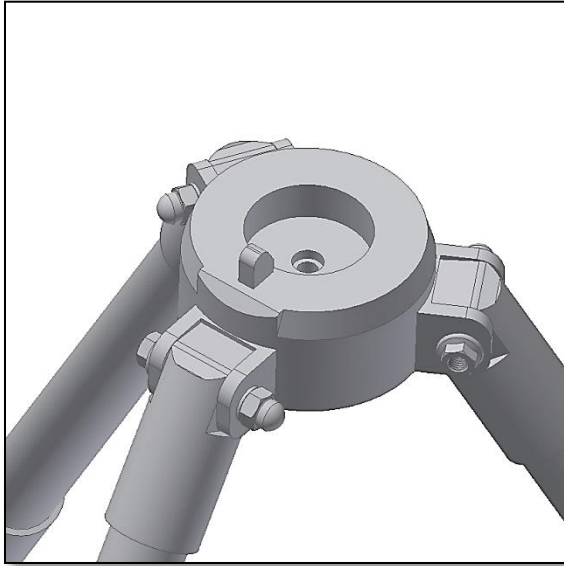


Figura 7. Foro centrale del treppiedi e puntello di riscontro.

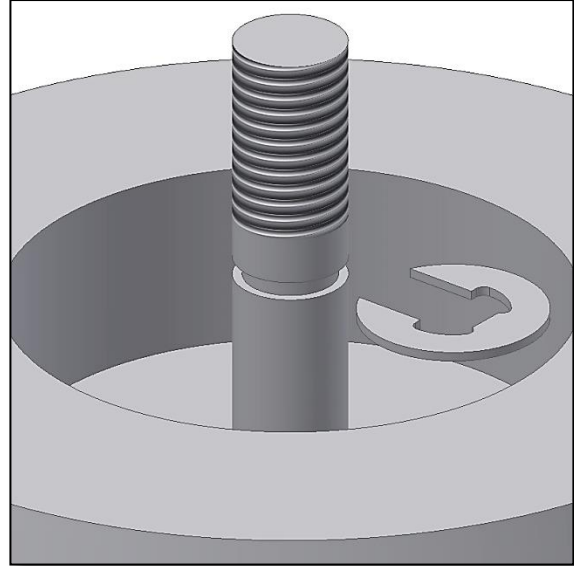


Figura 8. Inserire la rondella di bloccaggio nella scanalatura.

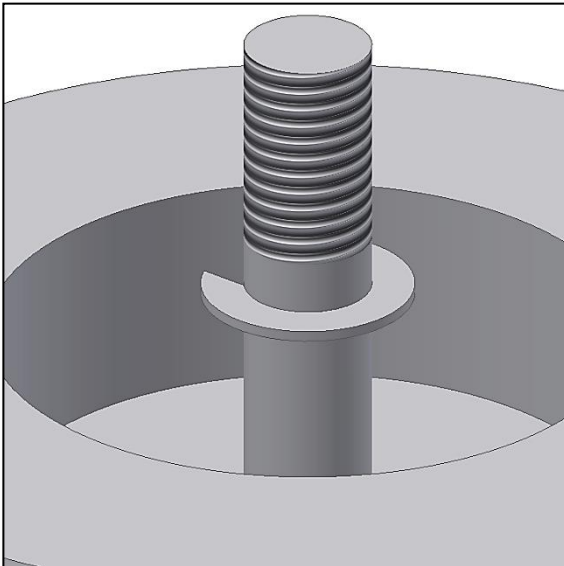


Figura 9. Se necessario, usare un paio di pinze.

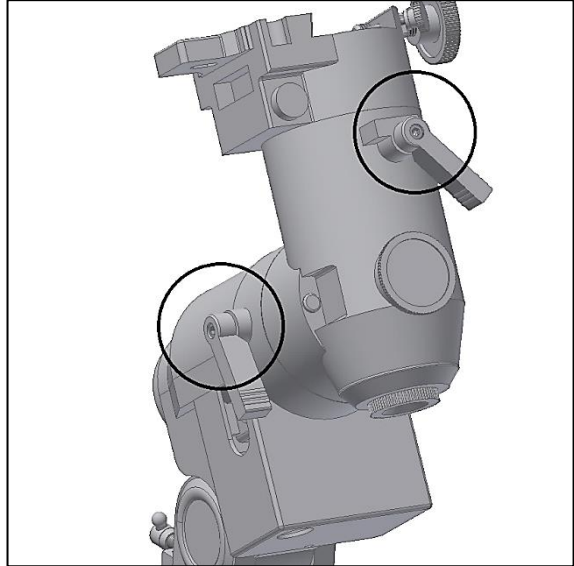


Figura 10. Dispositivi di blocco della frizione.

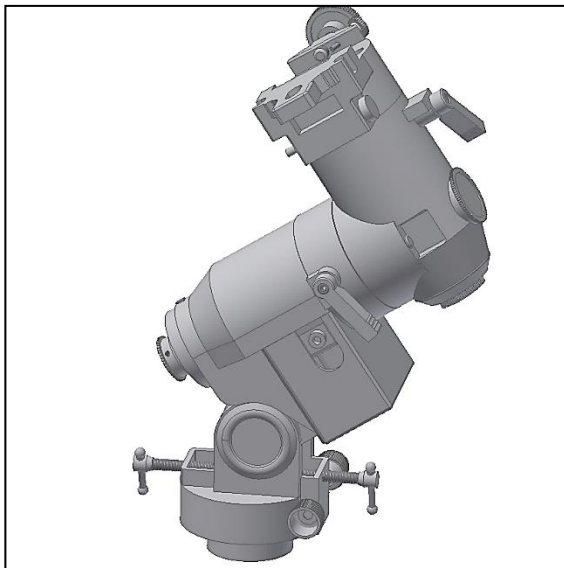


Figura 11. Montatura in posizione eretta.

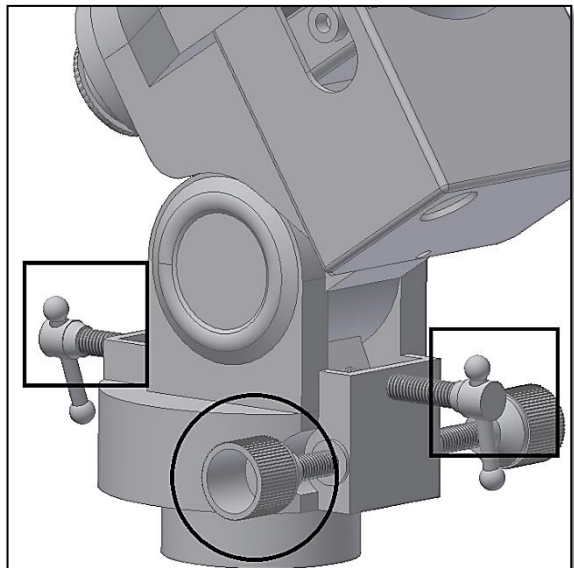


Figura 12. Manopole dell'elevazione e dell'azimut.

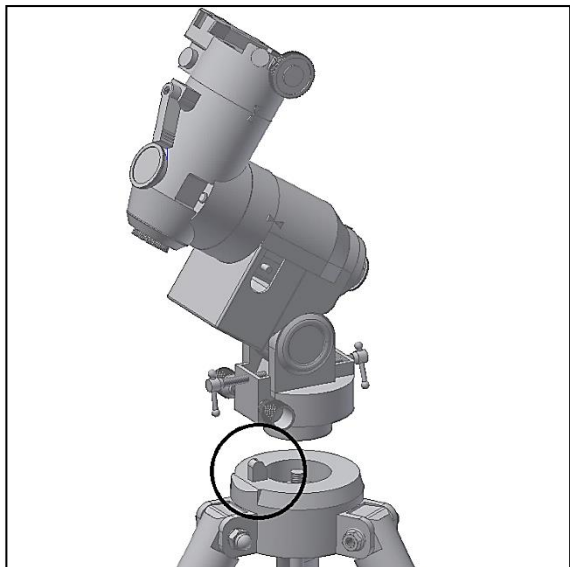


Figura 13. Allineare la montatura e il puntello di riscontro sul treppiedi.

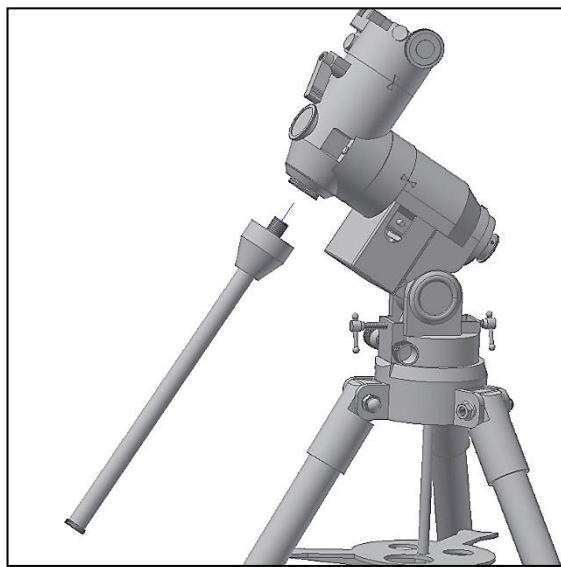


Figura 14. Avvitare l'asta del contrappeso.

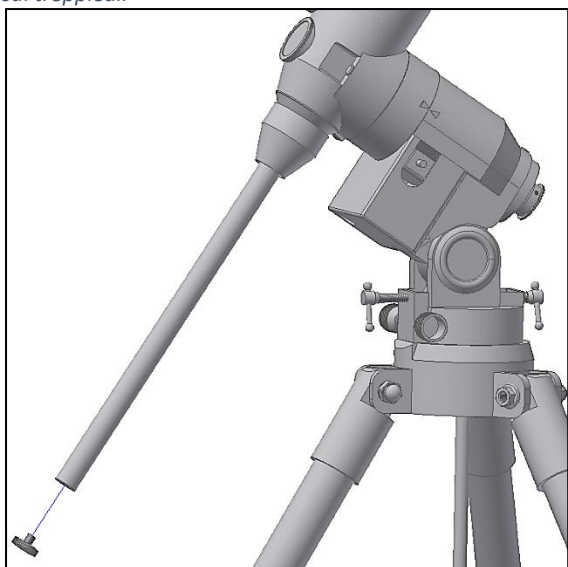


Figura 15. Togliere la vite all'estremità dell'asta per infilare il contrappeso.

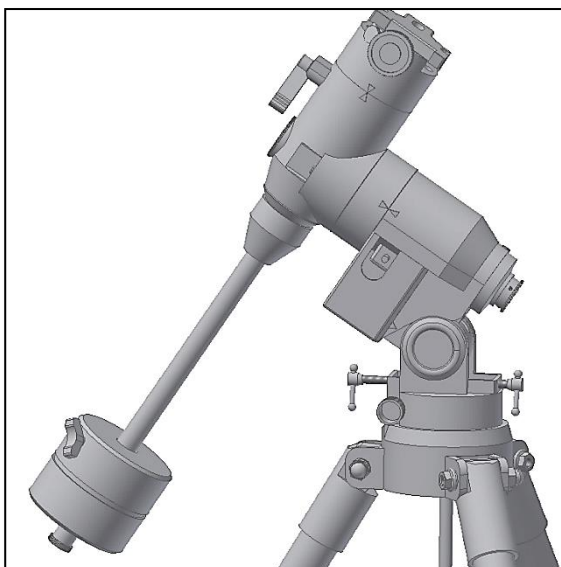


Figura 16. Infilare il contrappeso e avvitare la vite all'estremità dell'asta.

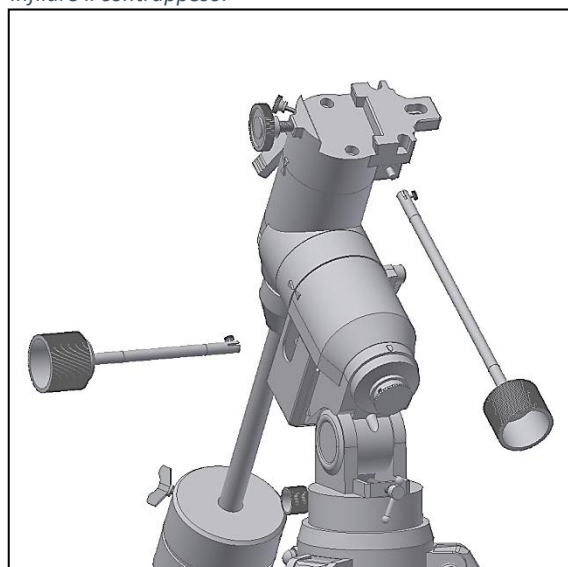


Figura 17. Montare i due dispositivi di controllo manuale.

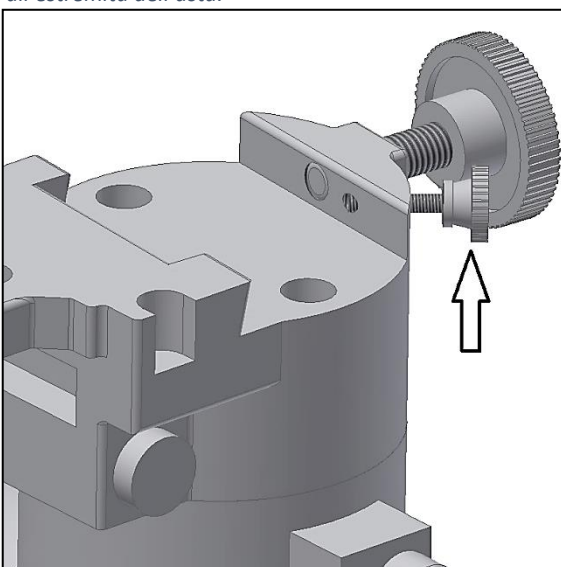


Figura 18. Usare la vite laterale inclinata per il bloccaggio di sicurezza.

3.1. Caratteristiche della montatura

A- Vite di sicurezza inclinata;

C- Coperchio di plastica;

E- Manopola di controllo manuale dell'A.R.;

G- Manopola dell'elevazione;

I- Carter di plastica;

K- Riferimenti per la declinazione;

M- Base di appoggio della slitta a coda di rondine;

B- Levetta di bloccaggio della frizione della declinazione (l'ascensione retta non è indicata);

D- Asse dell'asta;

F- Manopola dell'azimut;

H- Coperchio di plastica del cercatore polare;

J- Riferimenti per l'A.R.;

L- Manopola di blocco della morsa per barre a coda di rondine;

N- Connessione per il motore della declinazione.

3.2. Bilanciamento del tubo ottico (OTA). Per ridurre l'usura del sistema di ingranaggio a vite senza fine, è importante bilanciare la montatura. Il bilanciamento è importantissimo e deve essere eseguito ad ogni sessione osservativa. Iniziare a bilanciare l'asse di ascensione retta (figura 19). Disporre l'asta del contrappeso nella posizione orizzontale di declinazione. Allentare delicatamente la frizione dell'ascensione retta. La frizione della declinazione deve essere bloccata. Se il tubo del telescopio o il contrappeso sono inclinati su un lato, significa che l'asse dell'ascensione retta non è equilibrato. Spostare il contrappeso lungo l'asta del contrappeso, fino a quando risulta bilanciato (non pende da nessuna parte). Ora potete posizionare l'asta del contrappeso in posizione eretta e bloccare la frizione dell'ascensione retta. Procedere ora allo stesso modo con il tubo del telescopio. Mantenere l'asta del contrappeso in posizione orizzontale e allentare delicatamente la frizione della declinazione. Osservare da quale lato pende il tubo (in avanti o all'indietro?). Allentare entrambe le manopole del tubo (sugli anelli del tubo), in modo che il tubo ottico possa scivolare facilmente. Fare

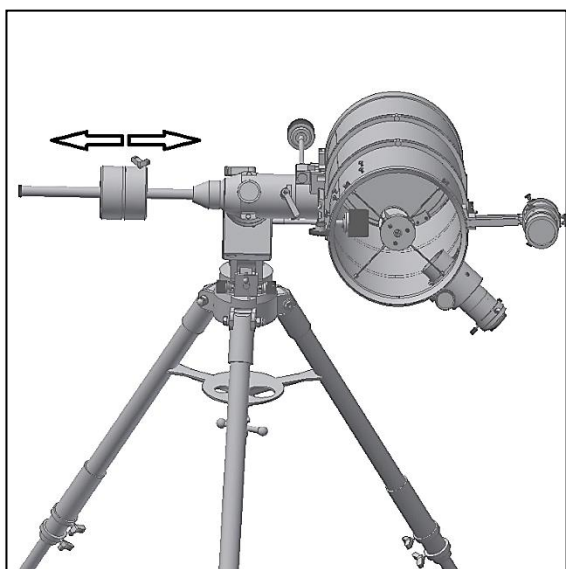


Figura 19. Bilanciamento dell'asse di ascensione retta.

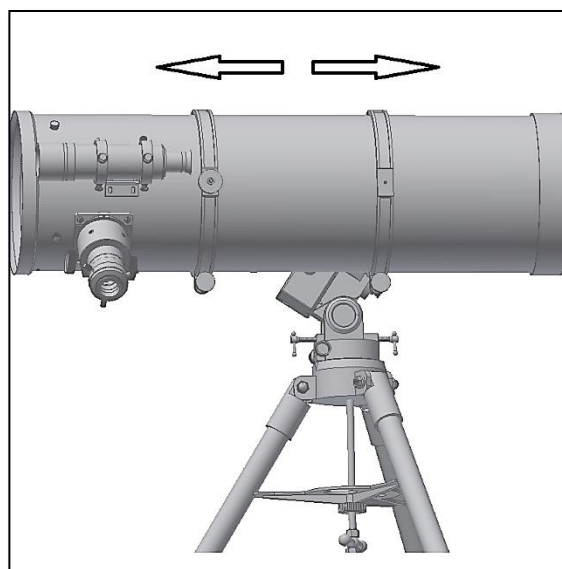


Figura 20. Bilanciamento del tubo del telescopio. scivolare il tubo in modo che raggiunga l'equilibrio (non penda). Stringere gli anelli del tubo e a questo punto il vostro telescopio è bilanciato. Per un uso a livello avanzato o fotografico è sempre necessario un bilanciamento molto preciso.

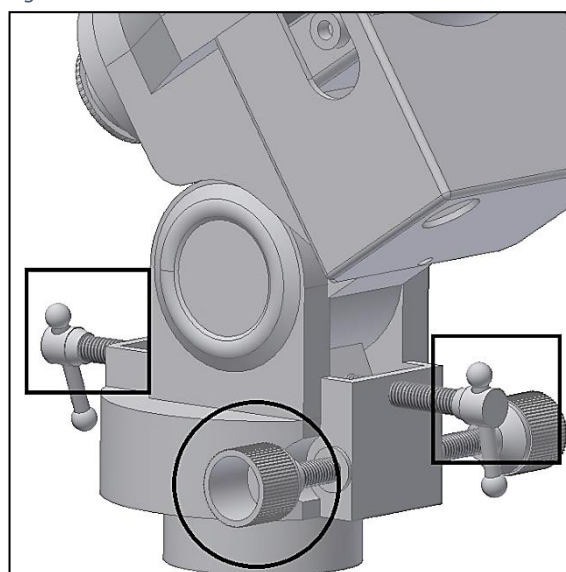


Figura 21. Uso corretto delle manopole della latitudine e dell'azimut.

3.3. Regolazione della latitudine e dell'azimut

La montatura è dotata di due serie di manopole per regolare e fissare le posizioni di latitudine e di azimut. È importante che queste manopole vengano usate solo a questo scopo e non per centrare un oggetto nel campo visivo del telescopio. Il puntello della montatura (indicato dal cerchio in figura 13) deve essere posizionato in modo che sia allineato in direzione nord. Se necessario, le manopole dell'azimut sono usate per compiere una regolazione fine; sono usate anche per fissare la posizione. L'altra serie di manopole viene usata per la latitudine. Allentare una e stringere l'altra fino a quando viene raggiunta la latitudine richiesta. Stringerle entrambe per bloccarle in posizione. La montatura dovrebbe ora essere approssimativamente allineata con l'asse polare terrestre. Togliere entrambi i coperchi di plastica dell'asse polare

(lettere C e I – Caratteristiche della montatura). Guardate sul lato posteriore della montatura attraverso l'asse polare centrale: la stella polare dovrebbe trovarsi all'interno del campo visivo. Per l'allineamento polare si raccomanda di usare un cercatore. Un allineamento polare preciso è necessario solo per l'astro-fotografia del cielo profondo e non è necessario per le osservazioni generiche e planetarie (istruzioni più precise sono riportate in un manuale di istruzioni separato, dedicato al cannocchiale polare per EQ-500).

3.4. Come usare la montatura?

Se la montatura è correttamente allineata con l'asse polare, è solo necessario allentare le frizioni di ascensione retta e di declinazione, in modo che il tubo ottico sia libero di puntare in qualsiasi direzione. Puntate su un oggetto (raccomandiamo di farlo durante il giorno) e bloccate entrambe le frizioni. Usate le due manopole di controllo manuale (n° 9 e n° 10 dell'elenco delle parti di ricambio) per le regolazioni fini. Funzionano solo se le frizioni sono bloccate.

Una volta che l'oggetto è centrato (ad esempio, una stella), sarà solo necessario usare la manopola manuale dell'ascensione retta per seguire la traiettoria dell'oggetto. Di quando in quando può essere anche necessario una correzione in declinazione per meglio centrare l'oggetto nel campo visivo.

Il principio è lo stesso anche quando si usa il gruppo di motorizzazione. Di solito un motore è continuamente in funzione per seguire la traiettoria di un oggetto (il motore di ascensione retta), mentre l'altro è fermo e viene attivato solo se l'operatore ha bisogno di centrare quell'oggetto. In quel caso, se si preme un tasto della declinazione sul dispositivo di controllo manuale del motore, questo è sufficiente per regolare l'oggetto e centrarlo nel campo visivo. A volte è necessario anche procedere ad alcune correzioni nell'asse di ascensione retta. Se sono necessarie frequenti correzioni in entrambi gli assi (per seguire la traiettoria di una stella) significa che la montatura non è allineata correttamente con l'asse polare.

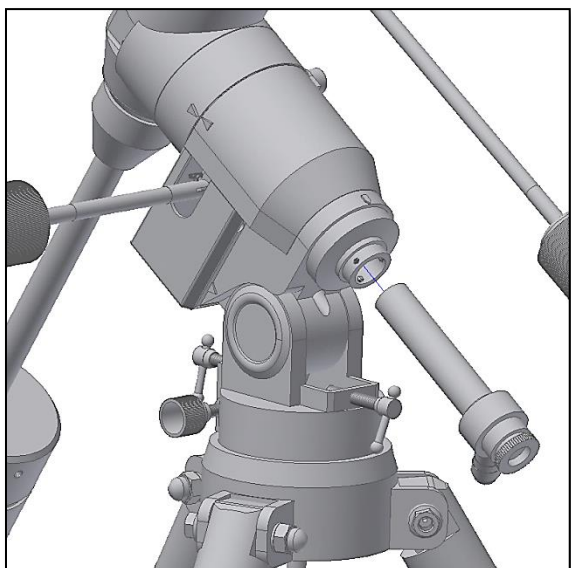


Figura 22. Rappresentazione del cercatore polare raccomandato (optional a richiesta).

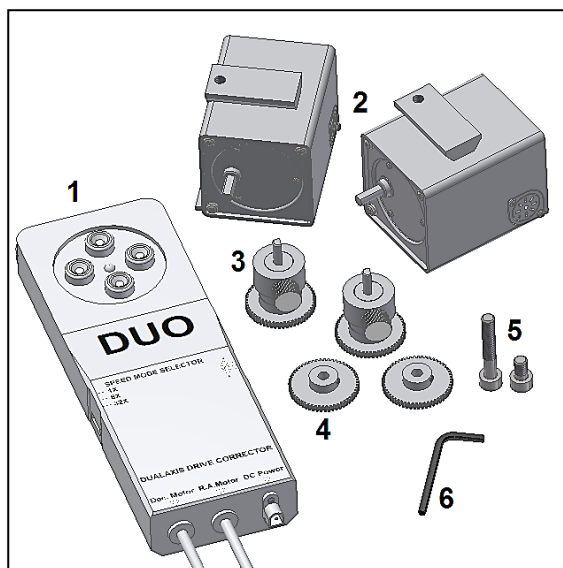


Figura 23. Rappresentazione del kit controller e motori "Duo" raccomandato (optional a richiesta).

3.5. Accessori raccomandati per la vostra montatura EQ-500

La EQ-500 è una potente piattaforma per telescopio in quanto può essere potenziata con un cercatore polare per ottenere un allineamento polare di precisione, e con un gruppo di motorizzazione per inseguire gli oggetti celesti. Il gruppo di motorizzazione permette un controllo preciso sia dell'asse di ascensione retta che dell'asse di declinazione e può essere usato anche per l'astrofotografia del cielo profondo su un ampio campo oppure per la ripresa di immagini planetarie ad alta risoluzione. Il cercatore polare viene usato per un allineamento polare di precisione.



ATTENZIONE ALLA LUCE SOLARE

Non guardare il sole attraverso il telescopio! La luce solare concentrata può causare gravi lesioni agli occhi. I bambini devono usare il telescopio solo sotto la supervisione di un adulto.

Domande? Visitate il nostro sito Internet www.astroshop.eu o scrivetece a nimax GmbH Otto-Lilienthal-Str. 9 D-86899 Landsberg am Lech