



Moticam
Wi-Fi

Moticam
800x600
Pix

Moticam
1.3
MP

Moticam
2.0
MP

Moticam
3.0
MP

Moticam

DIGITAL MICROSCOPY SOLUTIONS





Da oltre un decennio Motic è leader nel mercato delle soluzioni accessibili e di alta qualità della microscopia digitale. Le Moticam sono famose in tutto il mondo per la loro facilità d'uso e la loro adattabilità ad un buon numero di applicazioni. Tanto per uso didattico, come industriale o clinico, l'inimitabile design Moticam "All in One Box" garantisce ad ogni utente che la sua macchina fotografica si adatterà a quasi qualsiasi microscopio.

La tecnologia digitale è in costante evoluzione, offrendo sul mercato continue innovazioni e nuovi sviluppi, e Motic non è rimasta indietro. In questo catalogo troverete una selezione completa delle nostre Moticam, così come le ultime aggiunte alla nostra gamma: le videocamere High Definition e la telecamera Wi-Fi.

Noi di Motic crediamo possibile rendere la Microscopia Digitale accessibile a tutti.

Your Motic Europe Team



THE [AllinOneBOX] CONCEPT

Noi di Motic facciamo il possibile per assicurarci che tutto quello di cui potrete aver bisogno per collegare la Moticam al vostro microscopio sia incluso "in una sola scatola". Grazie alla nostra squadra di ingegneri programmatori e meccanici, ogni Moticam è fornita di tutta l'attrezzatura necessaria per aiutarvi a convertire le vostre immagini in informazione. Ecco cosa include ogni scatola Moticam:

► P.6

Videocamere a Risoluzione Standard

► P.7

Videocamere per Prestazioni Ottimali
& Alta Risoluzione

► P.8-9

Videocamera Wi-Fi





Una telecamera collegabile, dotata di un chip per immagini professionali posto all'interno di un alloggiamento con montatura C con un filtro IR cut-off removibile.



Il macro tubo per osservazioni macrometriche che, insieme con la lente regolabile, è perfetto per utilizzare la macchina fotografica senza microscopio.



Una robusta lente di vetro regolabile accoppiata alla dimensione del chip.



Tutti i cavi e le attrezzature elettriche necessari.



Due adattatori per oculari regolabili che vi permetteranno di collegare la macchina fotografica su quasi qualsiasi tipo di microscopio senza dover togliere l'oculare.



Una versione completa del software Motic Images Plus fornisce tutti gli strumenti di cui potrete aver bisogno per quantificare, misurare, prendere nota, insegnare, imparare e molto altro ancora.



Un vetrino con 4 punti di calibrazione, con reticoli a croce micrometrici che assicurano un'accurata taratura per misurazioni precise.

► P.10-11

Videocamere HD



► P.12

Software



► P.13

Come montare una Moticam



► P.14-15

Caratteristiche Tecniche



Videocamere a Risoluzione Standard

Il modello di base. Un'ideale ed accessibile introduzione alla Microscopia Digitale, perfetta per scuole e piccoli laboratori.

Incontro a metà strada. La miglior risoluzione per gli schermi dei laptop. Utilizzate questa videocamera con la tecnologia LIM per un eccezionale insegnamento integrato.

Maggiori dettagli a un prezzo equo. Un'ottima combinazione tra alta risoluzione di immagini dal vivo, velocità e convenienza. La scelta ideale per gli utenti più esigenti nel campo della microscopia digitale di base.



 0.5MP

 1.3MP

 2.0MP

Caratteristiche generali: Sensore CMOS • Lente Regolabile • Software: Motic Images Plus per PC e Mac • Altri: Compatibile con Direct Show, TWAIN e Media Cybernetics Image Pro Plus 7 Driver (SDK: disponibile solo per Moticam 1SP e 2)



Videocamere per Prestazioni Ottimali & Alta Risoluzione

La tuttofare. Questo modello ha tutto: velocità, risoluzione e qualità. Questa telecamera è l'ideale per chiunque: scuole, università e centri veterinari.

Documentazione. Questo modello consente di convertire le vostre immagini digitali in archivi di documentazione per la stampa professionale.

Documentazione avanzata. La scelta migliore per gli specialisti che cercano i più piccoli dettagli. Potete convertire le immagini acquisite in archivi di documentazione a 300 dpi e stamparli in formato A4 senza perdere qualità.



 3.0MP



 5.0MP



 10.0MP

Caratteristiche generali: Sensore CMOS • Lente Regolabile • Software: Motic Images Plus per PC e Mac • Altri: Compatibile con Direct Show, SDK, TWAIN e Media Cybernetics Image Pro Plus 7 Driver



Videocamera Streaming Wi-Fi

La Moticam X permette di trasformare praticamente ogni microscopio in un dispositivo condivisibile senza fili attraverso l'uso di tablet. Questa telecamera invia immagini in streaming fino a 6 dispositivi abilitati, senza la necessità di un router. Con la creazione della propria rete wireless, accedete semplicemente con il vostro tablet Android o iOS e visualizzate, acquistate ed elaborate le immagini trasmesse dal vivo dal vostro microscopio grazie alla nostra App gratuita MotiConnect.



Moticam X, una soluzione unica per trasformare il vostro vecchio microscopio in una stazione Wi-Fi

 1.3MP

Caratteristiche generali: Sensore CMOS • Lente Regolabile • Dispositivi di visualizzazione: computer abilitati WiFi: Motic Images Plus ML per PC e Mac / Dispositivi Tablet o Smartphone: App MotiConnect scaricabile gratuitamente / Visualizzazione universale: Praticamente ogni browser di rete che supporti HTML 5





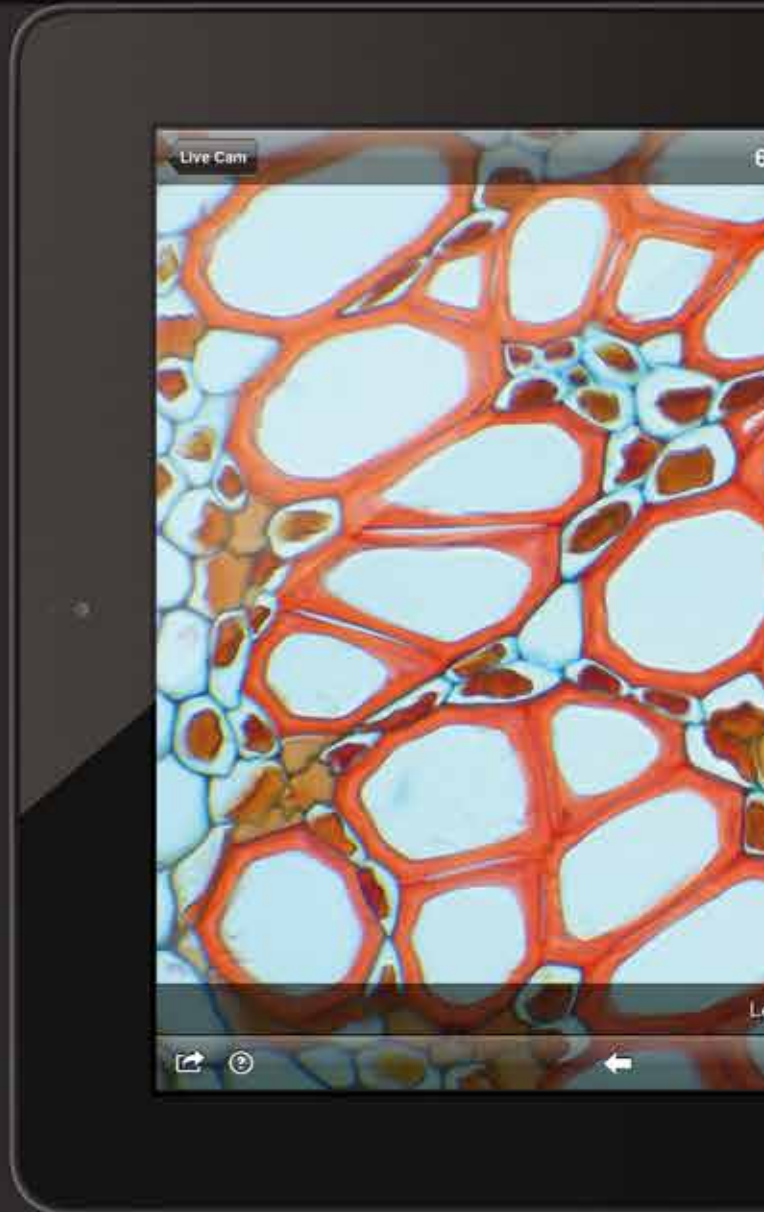
MotiConnect

motiC's free app

Visualizzate, acquisite e memorizzate le vostre immagini in un batter d'occhio.

Elaborate facilmente le vostre immagini realizzando misurazioni, selezionando una zona con diverse opzioni di forma e scrivendo appunti.

Con pochi click, condividete il vostro lavoro con chiunque!



Videocamere High Definition

Le Moticam 580 e 580INT simboleggiano la nuova generazione di telecamere digitali HD di Motic. Il loro vero valore aggiunto è la trasmissione di immagini dal vivo HD visualizzate a una risoluzione di 1080 attraverso la connessione HDMI (Moticam 580) o sullo schermo LCD incorporato (Moticam 580INT), creando così un nuovo punto di riferimento per le telecamere per la microscopia scientifica.



Moticam 580INT

La Moticam 580INT è stata progettata per una facile integrazione ai microscopi della serie BA Elite. La 580INT dispone di uno schermo LCD da 10" incorporato, consentendo l'osservazione in tempo reale e la condivisione dell'immagine osservata al microscopio.



Moticam 580

In quanto fotocamera per microscopia polifunzionale a prezzi accessibili, la Moticam 580 è unica nel suo genere. Questa fotocamera non richiede l'utilizzo di un computer per operazioni standard, dal momento che l'elaborazione delle immagini viene eseguita all'interno della fotocamera stessa, offrendo rapide immagini in diretta.



Caratteristiche Generali: Porte Output: HDMI, USB, RCA Video • Sensore CMOS • Formato ottico 1/2,5" • Pixel totali 2592x1944 (Acquisizione) • Risoluzione dal vivo (HDMI) 1080i (HD) • Risoluzione attiva (USB) 800x600 pixel • Acquisizione d'immagine su SD Card 5.0Mp (2592x1944) • Acquisizione video 1080p (Full HD) • Telecomando • Software Motic Images Plus 2.0 per PC e MAC, Twain e Direct Show driver



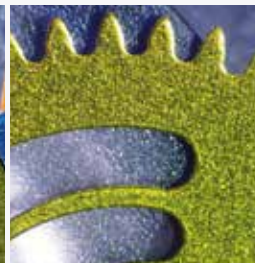
1080 HD

Il segnale HD 1080 moltiplica la qualità dei dettagli della vostra immagine fino a 5 volte tanto comparandola con la definizione standard (SD) o un video analogico.

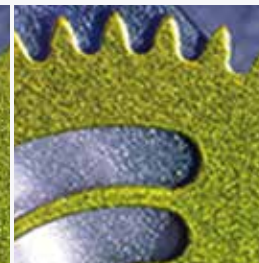
Foto originale



Risoluzione 1080 HD



Risoluzione SD



◀ Moticam 580 INT

▼ Moticam 580

Software di analisi dell'immagine

Motic Images Plus per PC è un pacchetto software per l'elaborazione di immagini di microscopia dal vivo che mira ad essere allo stesso tempo professionale nelle sue caratteristiche e semplice nel suo funzionamento. È il risultato di oltre un decennio di stretta collaborazione tra gli utenti finali e professionisti di tutto il mondo. La nostra interfaccia multilingue offre diverse opzioni sia per elaborazioni semplici che per manipolazioni più avanzate dell'immagine, come filtri e regolazioni del colore. Gli strumenti di misurazione possono essere utilizzati sia sulle immagini dal vivo che su quelle memorizzate, e i dati delle misurazioni possono essere esportati in qualsiasi momento per ulteriori analisi. Altre caratteristiche integrate di rilievo sono la registrazione video e il tempo di esposizione fotografando.

Noi di Motic facciamo del nostro meglio affinché le nostre Moticam siano compatibili con le ultime tecnologie disponibili (Windows, MAC, Linux). Grazie alla compatibilità con Direct Show e Twain, le Moticam possono essere integrate in programmi applicativi di altri produttori.

Motic offre altri pacchetti software. Motic Assembly o Motic Multi-focus per il montaggio e la sovrapposizione delle immagini. MoticNet, una piattaforma per osservazioni multi-utente che vi permette di connettere fino a 100 stazioni di microscopia digitale con supervisione e controllo da parte della postazione del docente. Motic Trace per l'insegnamento delle scienze forensi e per un primo esame delle prove da parte della polizia scientifica.



Come connettere la vostra Moticam

Sul tubo trinoculare

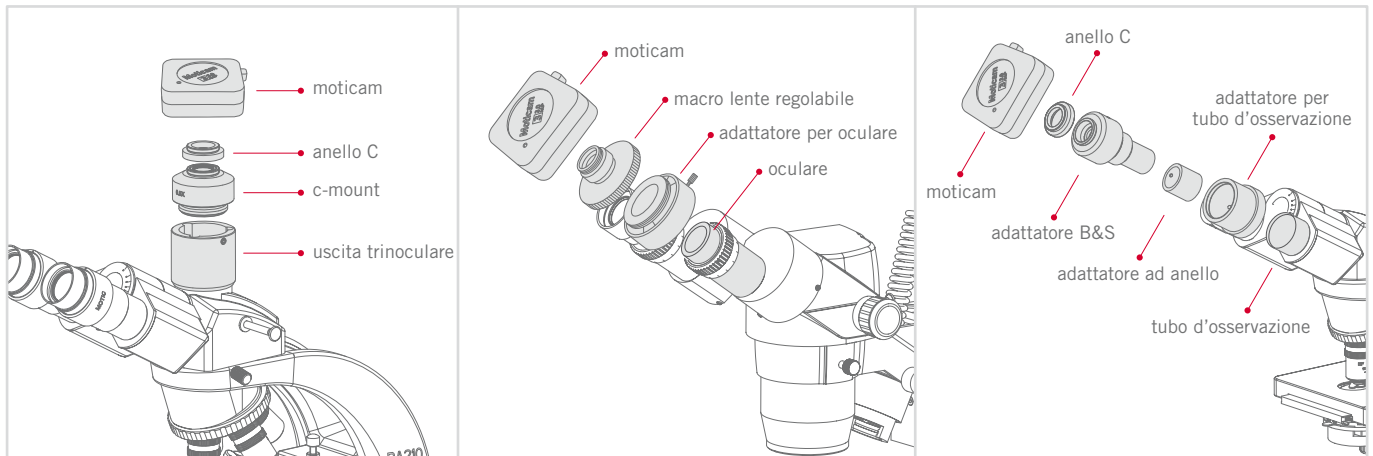
Collegate la Moticam all'adattatore passo C e quindi fissatela al tubo trinoculare. Questa combinazione vi darà la libertà di continuare ad osservare con entrambi gli occhi avendo la Moticam connessa. L'adattatore passo C va scelto a seconda delle dimensioni del sensore della telecamera. Per assicurarvi di scegliere l'adattatore corretto non esitate a contattare uno dei nostri specialisti.

Sull'oculare

Basta collegare la videocamera alla relative lente regolabile e scegliere il corretto adattatore per oculare per il vostro microscopio. Una volta eseguita quest'operazione, posizionate il tutto sull'oculare, e avrete trasformato il vostro microscopio convenzionale in un microscopio digitale. Questa soluzione è applicabile anche a microscopi di altre marche.

Sul tubo dell'oculare

È sufficiente collegare l'adattatore per il tubo oculare alla Moticam. Rimuovete un oculare dal microscopio e sostituitelo con la combinazione Moticam-Adattatore. Avrete così trasformato il vostro microscopio convenzionale in un microscopio digitale. Lo speciale adattatore per il tubo oculare (B&S) è acquistabile a parte. Questa soluzione è applicabile anche a microscopi di altre marche



Moticam	1	1SP	2	3
Tipo di Sensore	CMOS	CMOS	CMOS	CMOS
Formato Ottico	1/4"	1/3,2"	1/3"	1/2"
Formato di acquisizione (su SD-card)	-	-	-	-
Risoluzione dal vivo (via USB)	800 x 600 (0.5 MP) @ 10 fps*	1280 x 1024 (1.3 MP) @ 13fps*	1600 x 1200 (2 MP) @ 5 fps*	2048 x 1536 (3 MP) @ 6 fps*
Risoluzione dal vivo (via HDMI)	-	-	-	-
Interfaccia di collegamento	USB	USB	USB	USB
Dimensioni dei Pixel	5.6µm x 5.6µm	3.2µm x 3.2µm	3.2µm x 3.2µm	3.2µm x 3.2µm
Area dell'immagine	3.58mm x 2.69mm	4.10mm x 3.28mm	5.12mm x 3.84mm	6.55mm x 4.92mm
Modalità di scansione	Progressivo			
Temperatura di funzionamento	Da -30° C a +70° C senza condensa			
Rapporto Segnale/Rumore	45dB	43dB	43dB	43dB
Intervallo dinamico	60dB	61dB	61dB	61dB
Tempo di esposizione min/max	-	0,08 msec / 5 sec	0,09 msec / 6 sec	0,11 msec / 7 sec
Sensibilità	1,0V/Lux-sec (550nm)	1,0V/Lux-sec (550nm)	1,0V/Lux-sec (550nm)	1,0V/Lux-sec (550nm)
Slot	-	-	-	-
Sistemi Operativi Compatibili	Microsoft Windows XP / Vista / 7 / 8 e MAC OSX			
Dispositivi Compatibili	Driver per TWAIN e Direct Show	Driver per TWAIN, SDK e Direct Show	Driver per TWAIN, SDK e Direct Show	Driver per TWAIN, SDK e Direct Show
Lente regolabile	8 mm	12 mm	12 mm	16 mm

**frame al secondo in condizioni d'illuminazione ottimale*

5	10	580 / 580INT	X	Moticam
CMOS	CMOS	CMOS	CMOS	Tipo di Sensore
1/2,5"	1/2,3"	1/2,5"	1/3,2"	Formato Ottico
-	-	Fermo Immagine 2592 X 1944 (5.0MP) Video HD 1080p	-	Formato di acquisizione (su SD-card)
2592 x 1944 (5 MP) @ 4 fps*	3664 x 2748 (10 MP) @ 2.2 fps*	1280 x 960 (1.3 MP) @ 15 fps*	1280 x 1024 (1.3 MP) (Solo Wi-Fi)	Risoluzione dal vivo (via USB)
-	-	1920 x 1080 (HD) @ 30 fps*	-	Risoluzione dal vivo (via HDMI)
USB	USB	HDMI (1080i), AV e USB	Wi-Fi	Interfaccia di collegamento
2.2µm x 2.2µm	1.67µm x 1.67µm	2.2µm x 2.2µm	2.8µm x 2.8µm	Dimensioni dei Pixel
5.70mm x 4.28mm	6.12mm x 4.59mm	5.70mm x 4.28mm	4.48mm x 3.36mm	Area dell'immagine
Progressivo				Modalità di scansione
Da-30° C a +70° C senza condensa				Temperatura di funzionamento
38.1dB	34dB	38.1dB	42dB	Rapporto Segnale/Rumore
70.1dB	66.5dB	70.1dB	68dB	Intervallo dinamico
0,15 msec / 5 sec	0,16 msec / 10 sec	0,03 msec / 0,03 sec	0,05 msec / 0,07 sec	Tempo di esposizione min/max
1,4V/Lux-sec (550nm)	0,31V/Lux-sec (550nm)	1,4V/Lux-sec (550nm)	1,0V/Lux-sec (550nm)	Sensibilità
-	-	SD Card (max 32Gb)	-	Slot
Microsoft Windows XP / Vista / 7 / 8 e MAC OSX			Microsoft Windows XP/Vista/7/8 e MAC OSX; Android 4,0 e superiore; iOS5 e superiore	Sistemi Operativi Compatibili
Driver per TWAIN, SDK e Direct Show	Driver per TWAIN, SDK e Direct Show	Driver per Twain e Direct Show	Browser di rete universale (HTML5)	Dispositivi Compatibili
12 mm	12 mm	12 mm	12 mm	Lente regolabile



Ancora più esigente?

Chieda informazioni sulla nostra gamma di videocamere Moticam Pro

Motic®

Canada | China | Germany | Spain | USA



www.moticeurope.com

EN | ES | FR | DE | IT | PT