

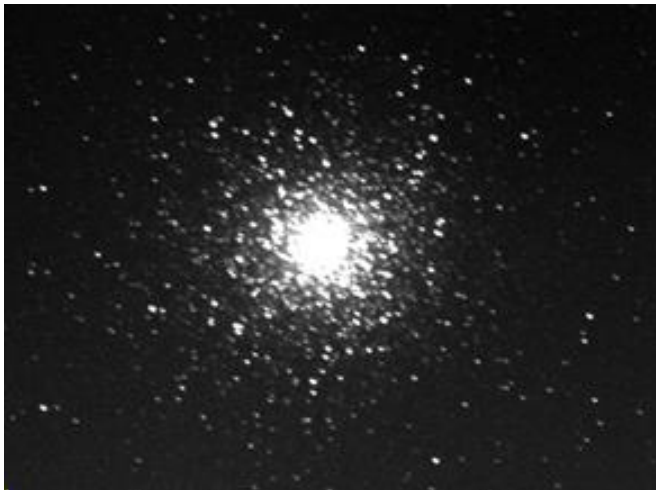
Astrofotografie: Autoguiding mit dem Teleskop

Erfolgreiche Astrofotos mit Ihrem Teleskop - so gehts!

Fotos von Deep-Sky Objekten gehören zu der Königsklasse der Astrofotografie. Diese schwachen Objekte müssen wir nicht nur wenige Sekunden, sondern oft mehrere Minuten lang belichten. Wenn wir die Montierung einfach laufen lassen, fangen hier die Probleme an: unschöne Strichspuren auf dem Bild.

In diesem Artikel erfahren Sie auf einen Blick, wie mit Autoguiding perfekte Bilder gelingen.

1. Warum Autoguiding?



Eine Montierung, die wir unkontrolliert laufen lassen, erzeugt nach 1-2 Minuten solche Bilder. Die Montierung weicht vom Idealpunkt ab. Je länger die Belichtungszeit, desto mehr Fehler tauchen im Bild auf.



Ein perfekt nachgeführtes Bild mit punktförmigen Sternen. Die Belichtungszeit und der genaue Lauf der Montierung wurde über eine spezielle „Überwachungskamera“ vollautomatisch kontrolliert und korrigiert. Diese Kameras nennt man Autoguides.

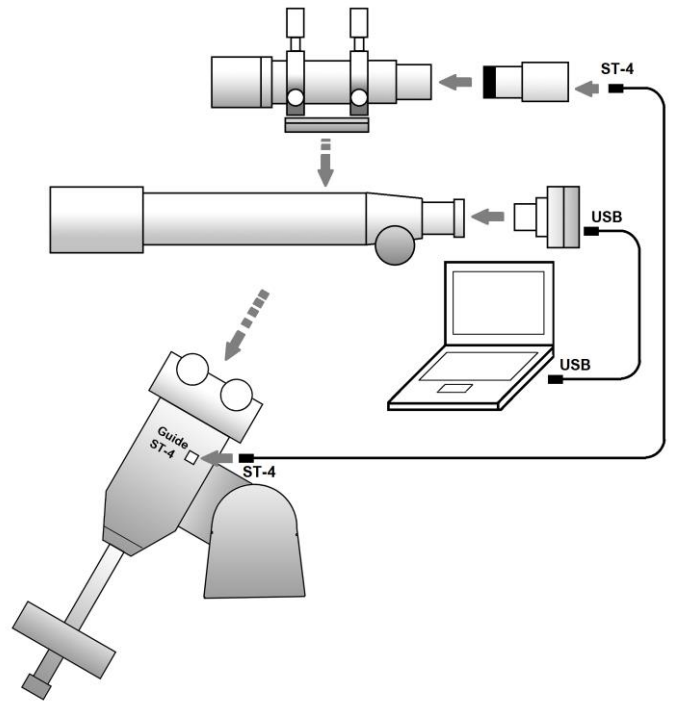
2. Der Aufbau: Was brauchen Sie für das Autoguiding?

Für das Autoguiding, also das automatische aufnehmen eines Astrofotos brauchen Sie folgende Ausrüstung:

- Ein parallaktisches Goto-Teleskop mit ST-4 Anschluss
- Ihre Kameraausrüstung, mit der Sie das Bild aufnehmen
- Eine Autoguiding-Kamera mit ST-4- und USB-Kabel
- Ein Leitfernrohr oder einen Off-Axis Guider

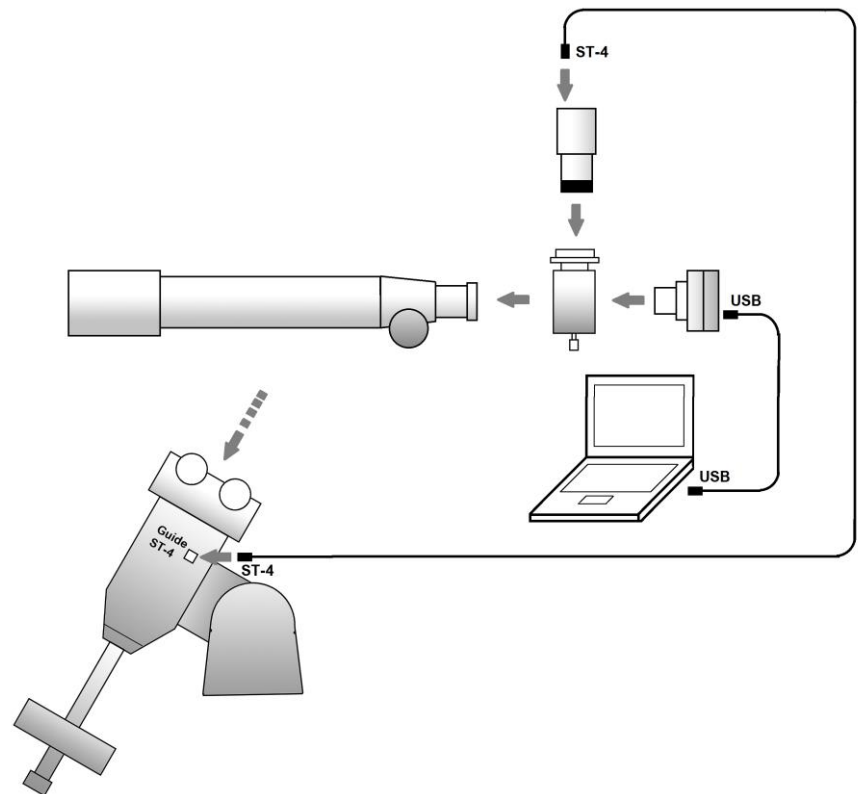
2.1. Aufbautipp

Möglichkeit 1: Ein Leitrohr in Leitrohrschellen wird parallel zum Teleskop montiert. Wie im Schaubild zu sehen, sitzt der Autoguidier am Ende des Leitrohrs. Die Aufgabe des Autoguiders: Einen Leitstern verfolgen und bei einer Abweichung sofort einen Korrekturbefehl an die Montierung senden. Am Hauptteleskop sitzt die Kamera, die den Nebel oder die Galaxie belichtet.



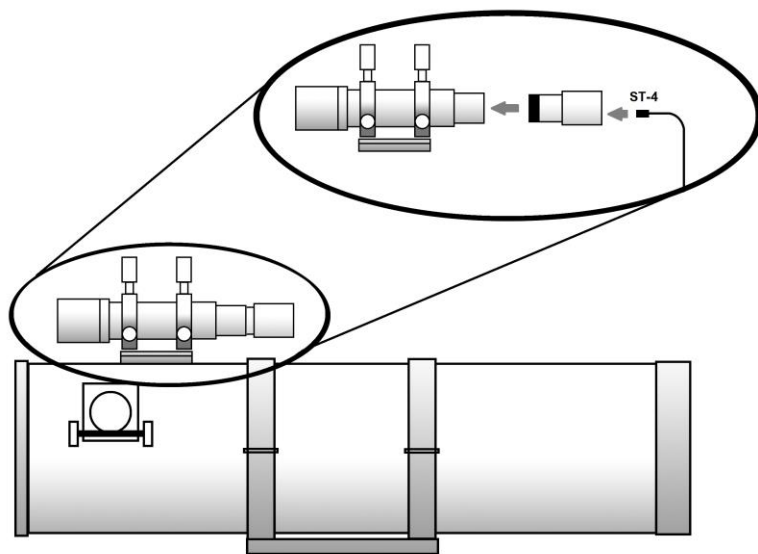
2.2. Aufbautipp

Möglichkeit 2: Hinter dem Teleskop sitzt ein Off-Axis-Guider, der über ein Prisma einen kleinen Teil des Lichts nach oben auslenkt. An dieser Stelle sitzt der Autoguidier, um nötige Korrekturen während der Nachführung zu regeln. Am geardesichtigen Anschluss sitzt die Kamera, um DeepSky-Objekte aufzunehmen.

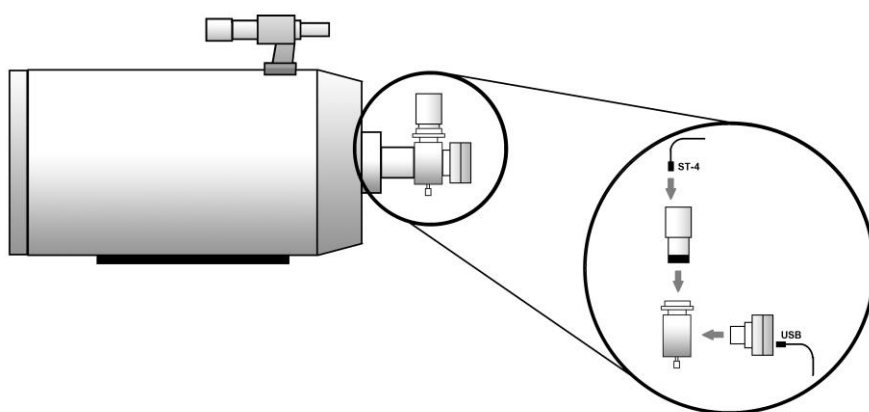


3. Leitrohr, Off-Axis-Guider und Autoguider.

Für den einfachen Einstieg eignen sich Autoguiding Kameras mit einem ST-4 Kabel und einem USB-Anschluss. Das ST-4 Kabel wird in einen vorgesehenen Anschluss der Montierung gesteckt. Das USB-Kabel verbinden Sie mit einem PC- oder Laptop. Das Bild der Kamera, und somit auch des Leitsterns, wird dann auf dem PC-Bildschirm dargestellt. Am Computer wählen Sie dann nur noch den Leitstern aus und lassen Autoguider und Montierung die Arbeit erledigen.



Für einen Refraktor oder ein Newtonteleskop bietet sich das Omegon Mini-Guidescope 50mm oder 60mm an. Der Touptek Autoguider besitzt eine hohe Empfindlichkeit und kleine Pixel. Wenn es um einen schnellen Aufbau, einfache Handhabung und geringes Gewicht geht, ist das eine optimale Wahl.



Für ein Schmidt-Cassegrain oder Maksutov Teleskop eignet sich der Omegon Off-Axis-Guider #49752 und ein Touptek Autoguider. Die Hauptoptik des Teleskops wird zeitgleich als Leitrohr genutzt. Ein Off Axis Guider ist bei einem SC-Teleskop immer die bessere Wahl.

Sie wollen sich noch tiefer in das Thema einarbeiten? Dann lesen Sie den ausführlichen Artikel mit weiteren Infos und Empfehlungen zu Montierungen, Kameras und Leitoptiken:

	Leitrohr	Off-Axis
Refraktor	++	-
Newton	+	+
Edge-HD	+	++
Schmidt-Cas Maksutov	-	++

4. Warum Autoguiding?

Gewöhnliche Montierungen haben eine Laufgenauigkeit die bei optimaler Poljustage Belichtungszeiten von ca. 30s ermöglicht. Dabei ist allerdings auch die Brennweite der Aufnahmeoptik ent-

++ ideal
+ eingeschränkt nutzbar
- möglich, aber nicht zu empfehlen

scheidend. Sie bestimmt neben der Pixelgröße das Auflösungsvermögen. Mit einem 200mm Teleobjektiv und einer DSLR können auch 2 min noch gut machbar sein, während bei einem Teleskop bei mehreren Metern Brennweite auch schon wenige Sekunden zu lang sein können. Für helle Objekte wie dem Mond und die Planeten werden nur kurze Belichtungszeiten benötigt. Hier reicht eine einfache Nachführung. Doch für Deepskyobjekte jenseits des Orionnebels wird am Teleskop eine Nachführkontrolle benötigt. Erstrebenswert sind Belichtungszeiten von einigen Minuten bis einigen Stunden. Es gilt der Grundsatz: 'Je länger desto besser'.

Der Grund liegt im Rauschverhalten der Chips. Es werden 2 Arten von Rauschen unterschieden. Thermisches Rauschen und Ausleserauschen. Das Thermische Rauschen steigt linear zur Belichtungszeit. Es lässt sich z.b. durch eine Kühlung optimieren. Das Ausleserauschen fällt mit jedem Auslösen erneut an. 10 Aufnahmen zu je 1 min liefern daher in der Summe ein schlechteres Ergebnis als eine Aufnahme zu 10 min. Bei kurzen Belichtungszeiten übersteigt das Ausleserauschen das thermische Rauschen und wird qualitätsbestimmend. Das Ausleserauschen lässt sich nur durch lange Belichtungszeiten optimieren.

Je nach Öffnungsverhältnis, Zielobjekt und Lichtverschmutzung werden DSLRs heute 2 bis 20 min belichtet. Bei gekühlten CCDs ist der Dynamikumfang größer und die Belichtungszeiten können noch weiter erhöht werden. Bei kleinen, schwachen Objekten, hohen Brennweiten und Filtereinsatz sind mehrere Stunden möglich.

Je nach Bauart des Teleskops und den Bedürfnissen der Nutzer gibt es ganz unterschiedliche Lösungsansätze. Bis vor wenigen Jahren wurden chemische Filme mit dem Auge per Fadenkreuzokular nachgeführt. Die bessere Auslösung der digitalen Technik würde dies heute unmöglich machen. I.d.R. ist heute auch die Nachführung digitalisiert und es wird mit einer Guidingkamera gearbeitet. Dabei wird neben der Kamera die das Objekt fotografiert, eine weitere Kamera eingesetzt die nur auf einen Leitstern schaut. Mit dem Leitstern lassen sich kleinste Abweichungen der Montierung registrieren. Sobald es eine Abweichung gibt, sendet die Guidingkamera ein Korrektursignal an die Montierung um einen dauerhaften Nachführfehler zu vermeiden.

5. Guidingkameras.

Neben einigen Speziallösungen gibt es 2 Arten von Guidingkameras, PC-Guider und Stand-Alone Guider. Beim PC-Guider wird das Signal des Leitsterns auf einen PC ausgeschleift und von dort das Korrektursignal an die Montierung gesendet. Dies hat einige Vorteile. Die Auswahl und Scharfeinstellung des Leitsterns ist am Livebild des PCs möglich. Dadurch wird immer der optimale Fokuspunkt getroffen. Die PC-Software bietet viele Parameter um die Einstellungen zu optimieren. Dennoch ist der Zeitaufwand gering, da die Wirkung am Bildschirm live verfolgt werden kann. PC-Guider sind i.d.R. günstiger in der Anschaffung, da sie auf einen Bildschirm verzichten können. Der PC ist allerdings ein zusätzlicher Kostenfaktor. Dazu kommen ein erhöhter Strombedarf und zusätzliche Kabel über die man im Dunkeln stolpern kann.

Die Netzunabhängigkeit ist der große Pluspunkt der Stand-Alone-Guider. Leider ist das Handling wegen des fehlenden PC-Schirms viel schwieriger. Zur optimalen Abstimmung der Komponenten muss man erstmal einige Nächte investieren. Selbst erfahrene Sternfreunde kommen damit oft nicht zurecht. Wir haben bei diesen Geräten sehr hohe Rücklaufquoten und empfehlen diese Lösung daher nicht.

Wer jedoch die Geduld und Nervenstärke besitzt um die optimalen Einstellungen durchzuspielen hat in Kombination mit einer DSLR eine netzunabhängige Lösung und kann die Schlepplast auf Reisen deutlich minimieren. Etabliert ist der MGEN mit der Produktnummer 46263. Sehr kompakt und preiswert aber auch eher unempfindlich sind die Synguider von Skywatcher/Celestron mit den Produktnummern 20119 und 21927. Ebenfalls preiswert ist der LVI2-Smartguider mit der Produktnummer 19061. LVI und Synguider haben besonders hohe Rücklaufquoten. Beim MGEN ist es etwas besser. Als sehr empfindlich gilt der Starlight Xpress Superstar Autoguider mit der Artikel-Nr.: 45609. Insgesamt stellen die Stand-Alone-Guider am Markt aber nur eine Minderheit dar. Das Guiding mit dem PC ist Standard. Dies gilt besonders dann, wenn eine gekühlte CCD im Einsatz ist und ohnehin ein Computer benötigt wird. Das Sortiment an Guiding-Kameras ist sehr breit. Viele Planetenwebcams haben parallel auch einen Guiderport. Hier gibt es günstige Modelle von ZWO, Touptek, Orion, QHYC und vielen weiteren Herstellern. Die Webcams sind schon unter 200 Euro erhältlich. Bessere Modelle kosten etwas mehr. Wer die Webcam primär für die Nachführung einsetzen möchte, sollte darauf achten, eine SW-Version zu nehmen. Die Farbkameras sind weniger empfindlich. Auf jeden Fall muss die Kamera einen ST-4 Anschluss besitzen. Für diesen Anschluss gibt es ein passendes Kabel mit der Artikel-Nummer 23248.

Bei der Software hat sich die Freeware PHD2 durchgesetzt. Der kostenlose Download ist möglich unter <http://openphdguiding.org/>. Die Software ist Englisch und sehr gut dokumentiert. Neben einem Manual auf der Download-Seite gibt es sehr viele Video-Tutorials bei Youtube. Passende Kameras gibt es bei uns unter: http://www.astroshop.de/teleskop-zubehoer/astrofotografie/15_35?q=st-4 und http://www.astroshop.de/teleskop-zubehoer/astrofotografie/15_35?q=st4

6. Montierung

Eine stabile Montierung ist der Schlüssel für gelungene Deepskyfotos. Die Stabilität ist abhängig von der Größe der Optik. Die Traglasten der Hersteller beziehen sich i.d.R. auf die visuelle Nutzung. Die fotografische Traglast ist meist 30% bis 50% geringer als die angegebenen Werte. Ein kleines leichtes System liefert oft bessere Ergebnisse als eine Riesenoptik die bei jedem Windhauch wackelt. Wichtig ist die paralaktische Aufstellung. Azimutale Montierungen sind aufgrund der Bildfelddrehung für das Autoguiding ungeeignet. Für gabelmontierte Geräte muss eine Polhöhenwiege verwendet werden. Wichtig ist, dass die Montierung über einen Autoguiderport verfügt. Der Anschluss erinnert an einen Telefon- oder Netzwerkstecker. I.d.R. ist er mit 'AutoGuider' oder 'ST-4' gekennzeichnet. Für fast alle Goto-Geräte ab etwa 700 Euro ist der Autoguiderport Standard.

Paralaktische Montierungen ohne Goto können oft nachgerüstet werden. Dies gilt bei Skywatcher für die EQ-3-2/NEQ-3 und die EQ-5/NEQ-5, für die Exos-2 und EQ-500 bei Bresser und Omegon sowie für die CG-4 bei Celestron und die Skyview bei Orion. Das Gotoupgrade ist die optimale Lösung, kostet aber fast soviel wie die Montierung. Für Skywatcher gibt es eine Lösung mit einfachen Motoren unter den Produktnummern 46067 und 46068. Ein Sonderfall ist die Reisemontierung Star-Adventurer. Sie besitzt einen Autoguider-Port hat jedoch nur Motoren auf einer Achse. Bei sehr genauer Polausrichtung und Brennweiten unter 400mm ist dies jedoch für ein paar Minuten Belichtungszeit ausreichend.

7. Off-Axis oder Leitrohr?

Die Guidingsoftware PHD2 arbeitet mit Subpixelgenauigkeit. Dies führt dazu, dass ein Nachführfehler schon korrigiert wird, bevor er auf dem Bild sichtbar wird. Traditionell sollte die Brennweite der Nachführoptik mindestens der halben Brennweite des Hauptteleskops entsprechen. Dieser Wert ist jedoch in den letzten Jahren gesunken. Der Grund liegt in den immer feineren Pixeln der Nachführkameras. Bei den aktuellen Modellen mit nur 3 Mikrometer großen Pixeln sind auch 30% der Hauptrohrbrennweite ausreichend. Die Guiding-Teleskope sind Dank der immer kleineren Pixel in den letzten Jahren ebenfalls immer kleiner geworden. Inzwischen gibt es Lösungen für den Sucherschuh mit 50 bis 60mm Öffnung und weniger als 300mm Brennweite. Bei schnellen Refraktoren und Newtons mit bis zu 1000mm Brennweite ist damit eine ausreichende Genauigkeit möglich. Eine Auswahl gibt es unter: http://www.astroshop.de/teleskop-zubehoer/astrofotografie/sonstiges-zubehoer-fuer-die-astrofotografie/15_35_80?q=Guidescope

Diese einfachen Leitrohre besitzen einen geringen Fokusweg. Da die Autoguider-Kameras alle unterschiedliche Auflagemaße besitzen, muss ggf. mit einer Hülse aufgebaut werden. Passend ist da die Hülse mit der Artikel-Nr.: 33231.

Je nach Kamera können bis zu 2 Hülsen notwendig sein. Wer das Spiel mit den Hülsen umgehen möchte, kann gleich ein abgestimmtes Set erwerben. Passend wäre: <http://www.astroshop.de/?q=Easy+Autoguiding>

Die günstigen Leitrohre sind einfache FH-Optiken mit einem großen Farbfehler. Um scharfe Sterne zu bekommen, sollte zumindest ein IR-Sperrfilter eingesetzt werden. Optimal ist jedoch der Semi-Apo-Filter von Baader, der zugleich auch den Blausaum beseitigt: <http://www.astroshop.de/?q=semi+apo>

Leitrohre sind eine sehr gute Lösung für Refraktoren. Bei Spiegelteleskopen ist der Einsatz problematisch, das sich bei längeren Belichtungszeiten der schwimmend gelagerte Hauptspiegel relativ zum Leitrohr versetzen kann. Beim Spiegel gilt: Einfallswinkel=Ausfallswinkel. Ein Versatz beim Lichteinfall macht sich daher stets doppelt bemerkbar. Beim Newton ist das bei wenigen Minuten Belichtungszeit noch kein Problem, doch beim Schmidt-Cassegrain und Maksutov ist die Lage kritisch. Das Licht wird 3 mal durch den Tubus geleitet und dadurch potenzieren sich Versatzfehler. Korrekturplatte, Hauptspiegel und Fangspiegel sind gleichzeitig optisch wirksam und können gleichzeitig zu einem Versatz führen. Bei den Edge-HD von Celestron wird der Hauptspiegel fixiert und es kann zumindest für ein paar Minuten mit einem Leitrohr gearbeitet werden. Der Hersteller bietet mit der Artikelnummer 21901 eine Lösung an. Doch beim klassischen SC und Maksutov ist der Einsatz eines Leitrohrs nicht möglich. Hier muss mit einem Off-Axis-Guider gearbeitet werden. Beim Off-Axis-System wird die Hauptoptik zugleich als Leitrohroptik genutzt. Dies ist möglich, indem mit einem kleinen Prisma ein kleiner Teil des Lichtes ausgespiegelt wird. Das Prisma ist beweglich, dennoch ist es oft sehr schwer einen ausreichend hellen Leitstern zu finden. Daher sollte eine möglichst empfindliche Guidingkamera verwendet werden. Einen guten Ruf hat der Lodestar von Starlight mit der Produktnummer 44835. Auch der Orion StarShoot Mono mit der Produktnummer 46361 wird sehr gern genommen. Beim Maksutov und SC gibt es nach hinten einen großen Backfokus. Ein einfacher Off-Axis-Guider wie <http://www.astroshop.de/off-axis-guider/omegon-off-axis-guider-mit-microfokus/p,49752> liefert schon gute Ergebnisse. Die Brennpunktlage von Guidingkamera und Objektivkamera müssen aufeinander abgestimmt sein. Da die Kamerahersteller unterschiedliche Auflagemaße verwenden, müssen hier zusätzlichen Hülsen eingesetzt werden. Immer wenn der optische Weg der Objektivkamera verlängert wird, wandert der Fokus der Guiding-Kamera weiter nach außen. Im Set sind 3 Hülsen vorhanden. Weitere Hülsen finden sie bei uns unter: http://www.astroshop.de/teleskop-zubehoer/adapter/verlaengerungshuel-sen/15_37_10/a,Zubehoer.Leistung.Anschluss-Teleskopseitig=T2

Bei den Off-Axis.-Guidern gibt es ein breites Sortiment:

http://www.astroshop.de/teleskop-zubehoer/astrofotografie/kamera-adapter/off-axis-guider/15_35_50_40

Die verschiedenen Guider genügen unterschiedlichen Anforderungen. Bei einem Newton ist der Backfokus viel geringer als bei einem Schmidt-Cassegrain. Daher muss der Off-Axis-Guider möglichst flach gebaut werden. Passend ist in diesem Fall

<http://www.astroshop.de/?q=Off-Axis+Guider+9mm> oder http://www.astroshop.de/teleskop-zubehoer/astrofotografie/kamera-adapter/off-axis-guider/15_35_50_40/m,Lumicon
Gern genommen wird der RCC von Baader.

In Kombination mit einem Koma-Korrektor ist die Fokusslage unkritisch und der Hauptspiegel des Newtons muss nicht versetzt werden. <http://www.astroshop.de/?q=rcc>