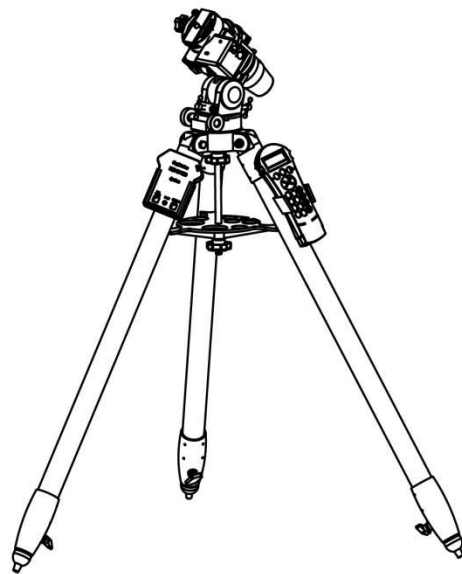
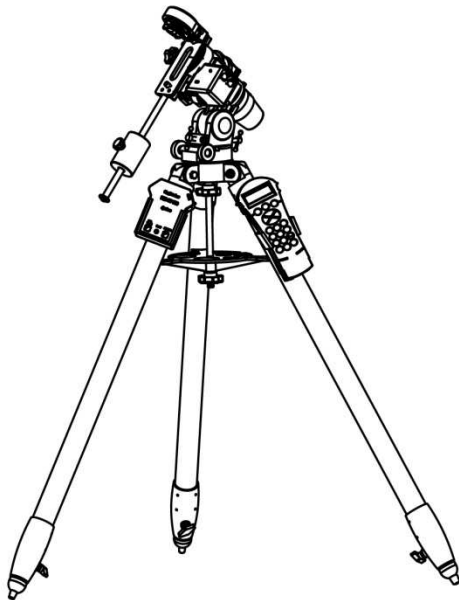
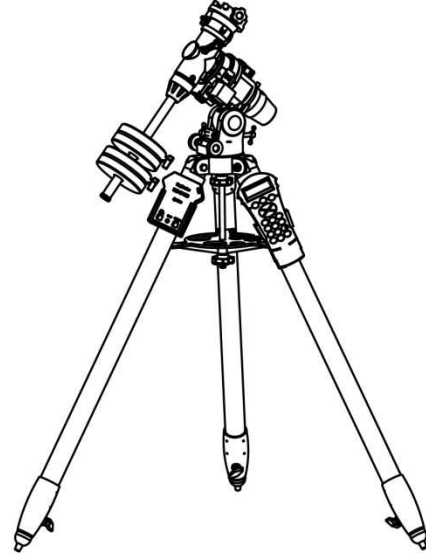
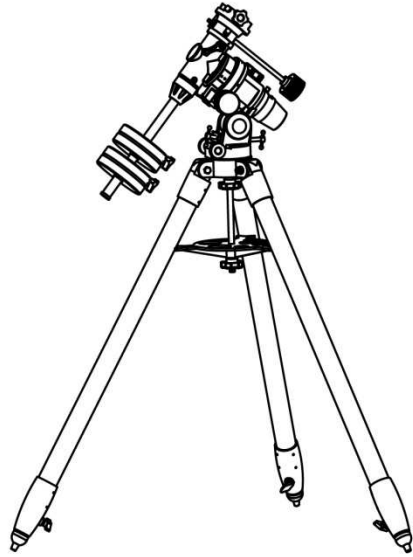


Mode d'emploi

Monture modulaire EQM-35



Sommaire

1. Installation

- 1.1 Déployer le trépied 1
- 1.2 Installer la monture 1
- 1.3 Fixer la tablette porte-accessoires 1
- 1.4 Installer les contrepoids 2
- 1.5 Fixer les molettes de mouvements fins 2
- 1.6 Installer la motorisation (EQM-35 Pro uniquement) 3
- 1.7 Transformer l'EQM-35 Pro en équatoriale photo 4
- 1.8 Transformer l'EQM-35 Pro en équatoriale photo légère 5

2. Utilisation

- 2.1 Equilibrer la monture 6
- 2.2 Mise en station rapide 7
- 2.3 Pointer les astres 8

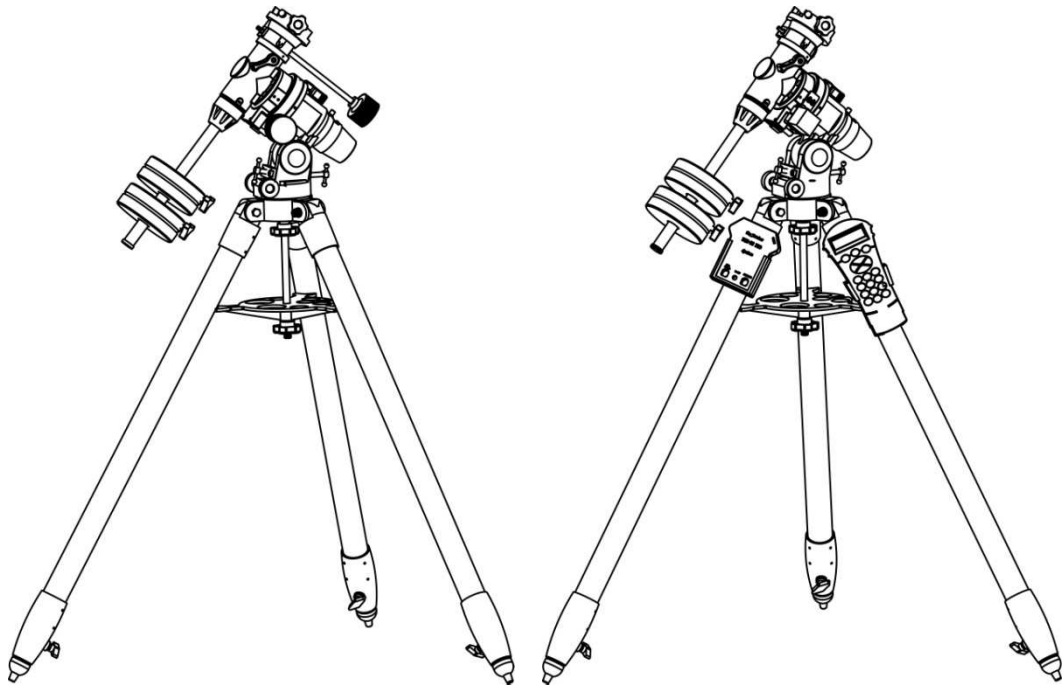
3. Utilisation du viseur polaire

- 3.1 Mise en station précise dans l'hémisphère Nord 13
- 3.2 Mise en station précise dans l'hémisphère Sud 13

4. Caractéristiques 14

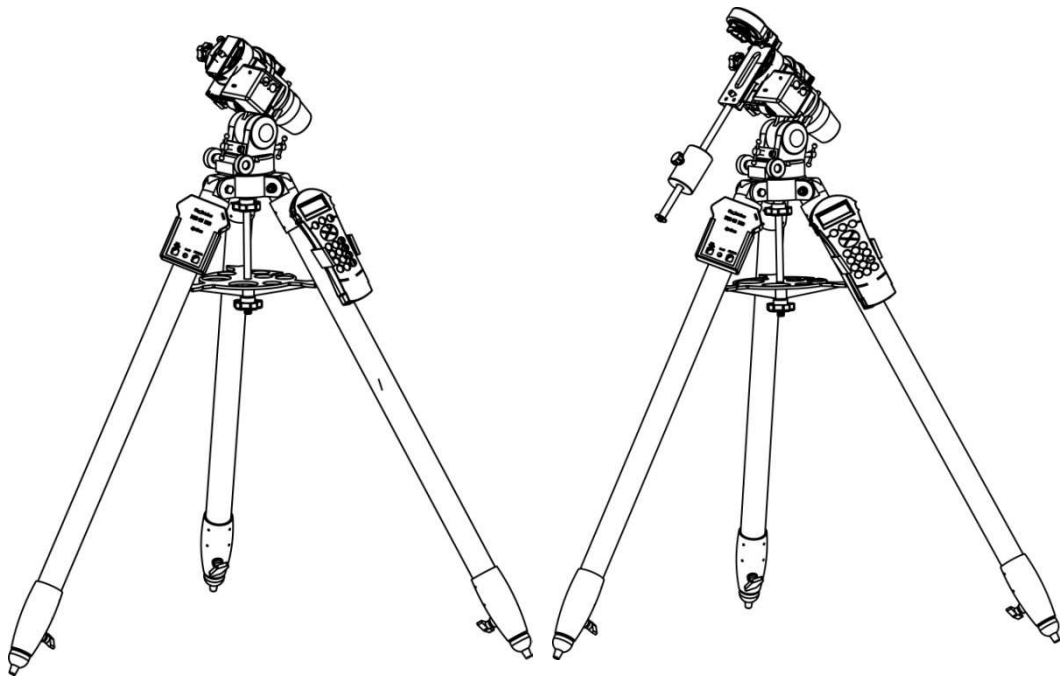
Mode d'emploi pour les montures équatoriales EQM-35 et EQM-35 Pro

Le concept de la monture équatoriale EQM-35 est la modularité. L'EQM-35 manuelle est la version basique. L'EQM-35 Pro est la version Goto, équipée d'une raquette de commande SynScan. Chacune des versions peut être équipée d'accessoires optionnels destinés à les convertir en équatoriale photo classique et en équatoriale photo nomade. Il est possible de passer de la version manuelle de l'EQM-35 à la version Pro par l'ajout d'un kit de motorisation optionnel.



EQM-35
version manuelle

EQM-35 Pro
version Goto avec raquette SynScan



Monture EQM-35 Pro en version
équatoriale photo légère

Monture EQM-35 Pro en version
équatoriale photo classique

Avant de commencer

Ce mode d'emploi s'applique à plusieurs versions de la monture EQM-35. Repérez bien la version qui vous concerne et suivez les procédures spécifiques qui pourraient s'y rapporter. Lisez attentivement le mode d'emploi avant la première utilisation. Nous vous conseillons de monter l'ensemble dans la journée, dans un espace suffisamment grand pour que vous soyez à l'aise et que vous puissiez déballer les éléments sans danger et sans contraintes.

ATTENTION !

Avertissement sur l'observation du Soleil

N'observez jamais le Soleil au télescope sans un filtre de protection adapté et labellisé. Vous risquez des dégâts oculaires irréversibles. Le filtre de protection doit impérativement être fixé solidement à l'entrée du tube optique.

Lors de l'observation, protégez l'entrée du chercheur ou du viseur avec un bouchon, ou retirez-les, afin d'éviter tout risque d'utilisation accidentelle.

N'utilisez jamais un filtre à visser sur l'oculaire et ne projetez pas l'image du Soleil sur une surface quelconque. L'échauffement provoqué dans le tube risquerait d'endommager les éléments optiques.

1. Installation (toutes versions)

1.1 Déployer le trépied (fig. 1)

- 1.1.1. Placez le trépied de façon à ce que la marque N de l'embase soit orientée vers le Nord. Si vous observez dans l'hémisphère Sud, la marque N doit être orientée vers le Sud.
- 1.1.2. Desserrez les vis de blocage des jambes du trépied et tirez-les jusqu'à la hauteur souhaitée.
- 1.1.3. Vérifiez que le trépied est de niveau puis resserrez les vis de blocage.

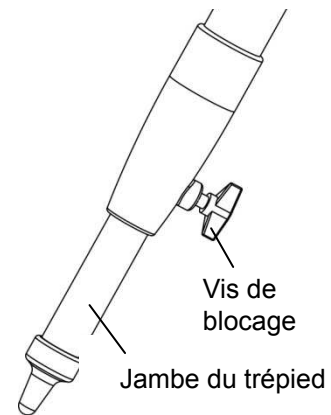


Fig. 1

1.2. Installer la monture (fig. 2)

- 1.2.1. Desserrez les 2 vis de réglage en azimut afin de laisser un espace suffisant entre les vis.
- 1.2.2. Posez la monture sur le trépied en plaçant l'ergot dans l'espace laissé entre les 2 vis.
- 1.2.3. Une fois en place, resserrez les 2 vis de réglage en azimut.
- 1.2.4. Tout en maintenant la monture d'une main, insérez la tige filetée dans la base de la monture et serrez fermement la molette.

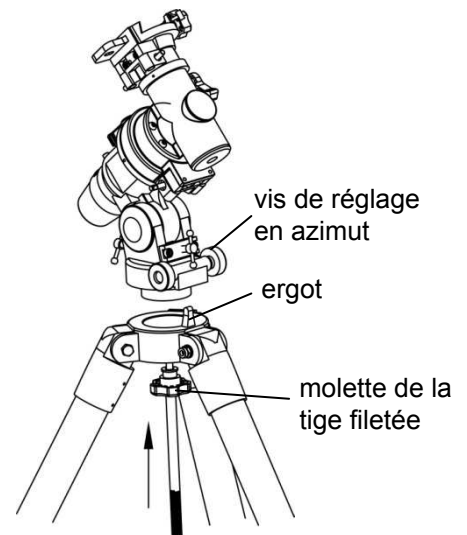


Fig. 2

1.3. Fixer la tablette porte-accessoires

- 1.3.1. Insérez la tablette dans la tige filetée et alignez les extensions avec chacun des pieds. Insérez la rondelle puis serrez fermement l'écrou moleté.
- 1.4.1. A l'aide du niveau à bulle de la monture, mettez l'ensemble de niveau en réglant la hauteur des pieds.

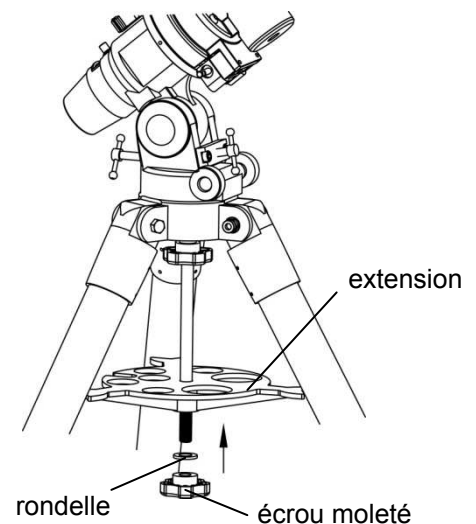


Fig. 3

Attention : l'autre fonction de la tablette porte-accessoires est d'assurer que l'écartement du trépied est correct pour éviter que le trépied ne se referme accidentellement. L'installation de cette tablette est donc impérative ; elle assure la rigidité et la stabilité de la monture.

1.4. Installer les contrepoids

- 1.4.1. Vissez la barre de contrepoids dans le trou fileté à l'extrémité de l'axe de Déclinaison. Vissez ensuite fermement le contre-écrou et bloquez-le en appui sur la monture (fig. 4).
- 1.4.2. Dévissez la butée de protection en bout de barre (fig. 4).
- 1.4.3. Faites coulisser les contrepoids sur la barre jusqu'à mi-course puis serrez les vis de blocage des contrepoids (fig. 5).
- 1.4.4. Revissez la butée en bout de barre (fig. 6).

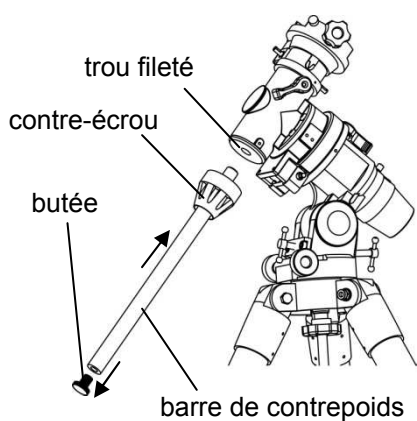


Fig. 4

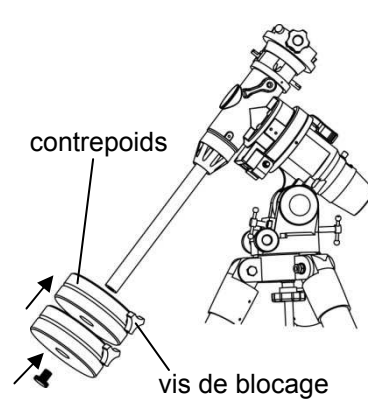


Fig. 5

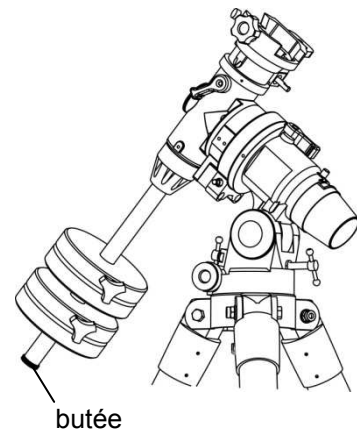


Fig. 6

1.5. Fixer les molettes de mouvement fin (EQM-35 manuelle uniquement)

Insérez l'extrémité des molettes flexibles à l'extrémité des vis sans fin sur chaque axe, ascension droite (AD) et déclinaison (Dec). Serrez les vis en bout de flexible, en vous assurant qu'elles appuient bien sur les méplats des axes.

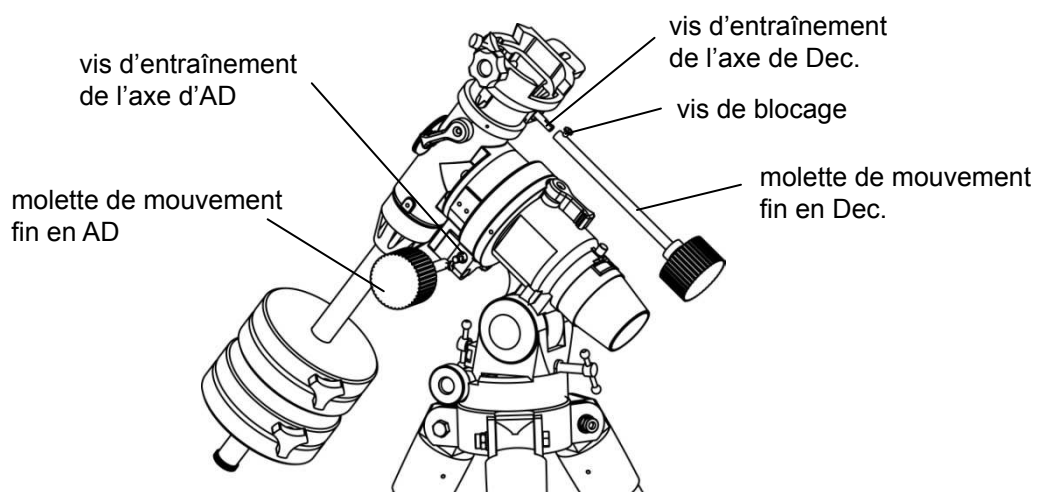


Fig. 7

1.6. Installer la motorisation (EQM-35 Pro uniquement)

Les deux cordons de connexion des moteurs sont identiques et peuvent donc indifféremment être connectés à l'un ou l'autre des moteurs. Il en est de même pour les fiches de chaque cordon ; le sens n'importe pas.

- 1.6.1. Fixez le support du boîtier sur l'une des jambes du trépied. Insérez-y le boîtier de commande des moteurs.
- 1.6.2. Branchez l'une des extrémités d'un des cordons dans la fiche *Dec. IN.* du moteur de Dec. et l'autre dans la fiche *Dec.OUT* du moteur d'AD.
- 1.6.3. Branchez l'une des extrémités de l'autre cordon dans la fiche *R.A. IN* du moteur d'A.D. et l'autre extrémité dans la fiche située sur la tranche du boîtier de commande des moteurs.
- 1.6.4. Branchez l'une des extrémités du cordon de la raquette dans la fiche *Hand Control* du boîtier de commande et l'autre dans la fiche située sur la tranche inférieure de la raquette SynScan.

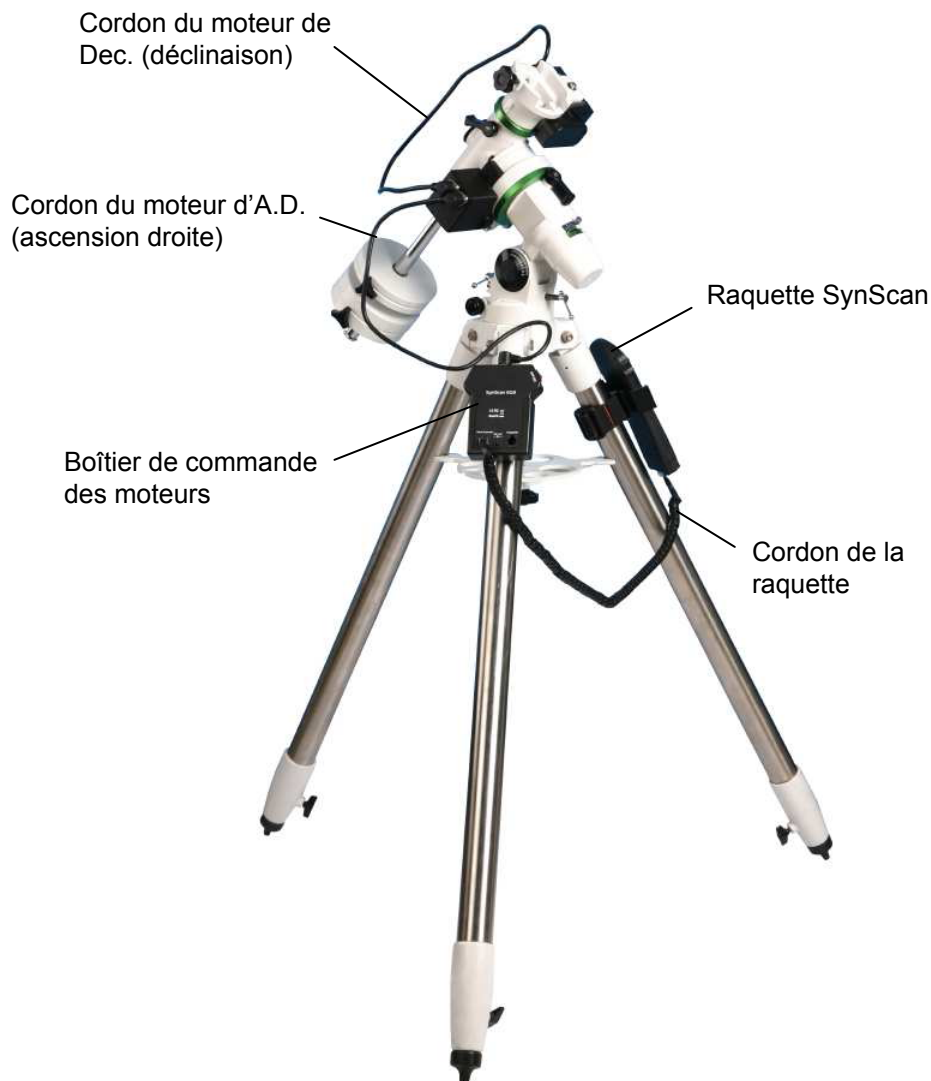


Fig. 8

1.7. Transformer l'EQM-35 Pro en équatoriale photo

- 1.7.1. Desserrez les 4 vis M6 à tête à six pans creux situées au sommet de l'axe de Dec. puis retirez la tête de déclinaison de la monture.
- 1.7.2. Vissez la queue d'aronde femelle dans la monture à l'aide des 4 vis M5 fournies. Placez bien la queue d'aronde dans le sens indiqué sur la fig. 10.

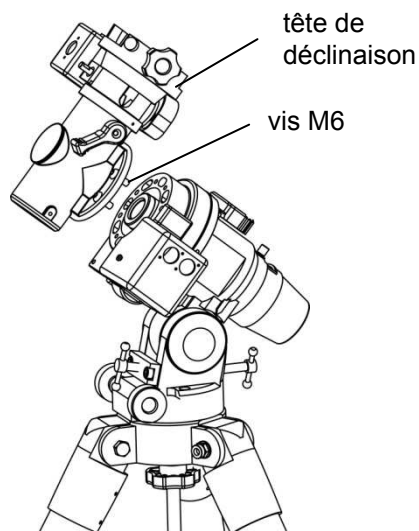


fig. 9

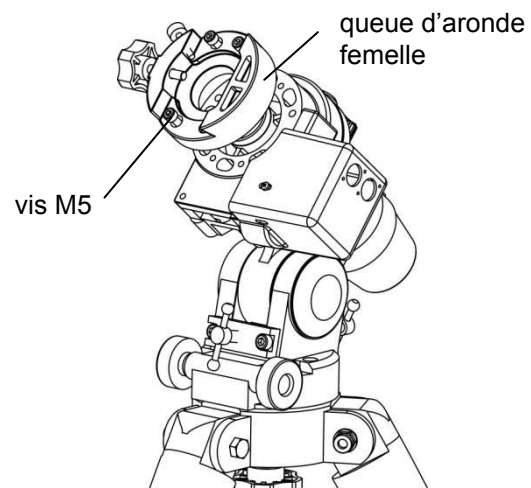


fig. 10

Installation de la platine de montage standard et du contreponds (optionnels)

- 1.7.3. Installez la platine dans la queue d'aronde femelle et resserez la vis de blocage (fig. 11).
- 1.7.4. Vissez la barre de contreponds dans la platine puis insérez le contreponds dans la barre (fig. 12).
- 1.7.5. Faites coulisser le contreponds jusqu'à la position d'équilibre. Resserrez la vis de blocage du contreponds.

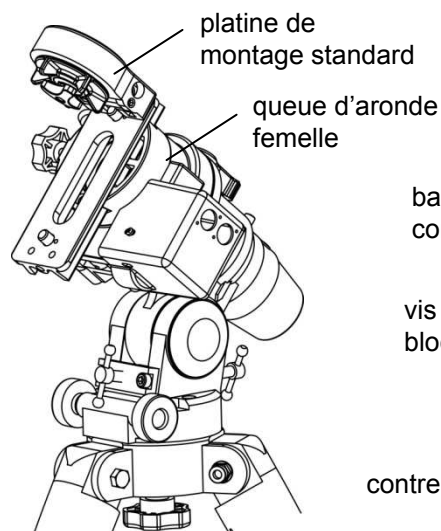


Fig. 11

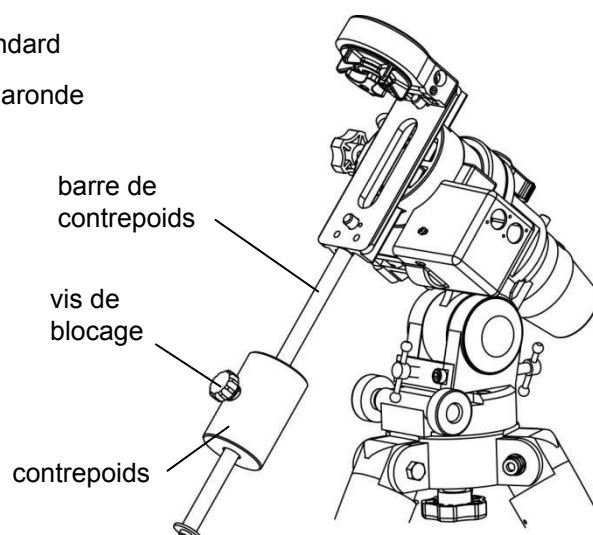


Fig. 12

1.8. Transformer l'EQM-35 Pro en équatoriale photo légère

1.8.1. Suivez les étapes 1 et 2 du paragraphe 1.7

1.8.2. Insérez la queue d'aronde mâle équipée d'une vis 3/8"-16 (pas du Congrès) dans la queue d'aronde femelle. Ce filetage est compatible avec la plupart des rotules classiques et rotules-boule disponibles sur le marché. Vous pouvez y fixer ensuite votre appareil photo pour profiter des fonctions de pointage et de suivi de la monture (fig. 13).

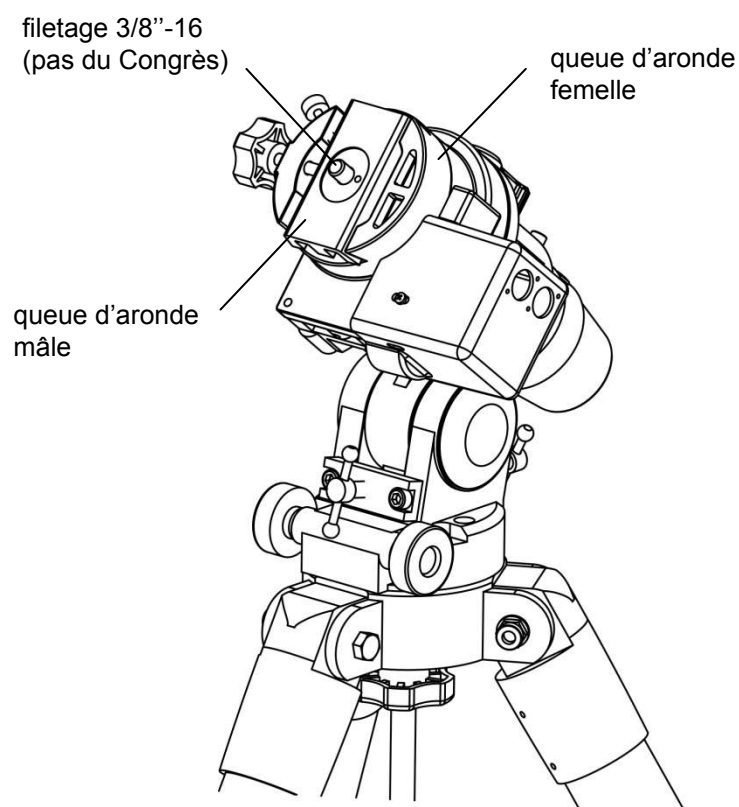


Fig. 13

2. Utilisation (toutes versions)

Une monture équatoriale possède 2 axes de déplacement : l'ascension droite (AD) et la déclinaison (Dec.). L'instrument peut tourner sur ces deux axes pour pointer n'importe quel endroit du ciel. Le pointage s'effectue en deux étapes. La première consiste à pointer grossièrement l'objet recherché, manuellement (EQM-35 manuelle) ou avec la fonction Goto de la raquette SynScan (EQM-35 Pro). La deuxième étape consiste à centrer l'objet pointé dans le champ de l'oculaire.

Vous pouvez déplacer manuellement la monture en AD et Dec. uniquement si les freins de chacun de ces axes sont desserrés (fig. 14). Une fois débrayés, les deux axes sont totalement libres. Le déplacement aux moteurs (EQM-35 Pro) se fait impérativement avec les freins serrés.

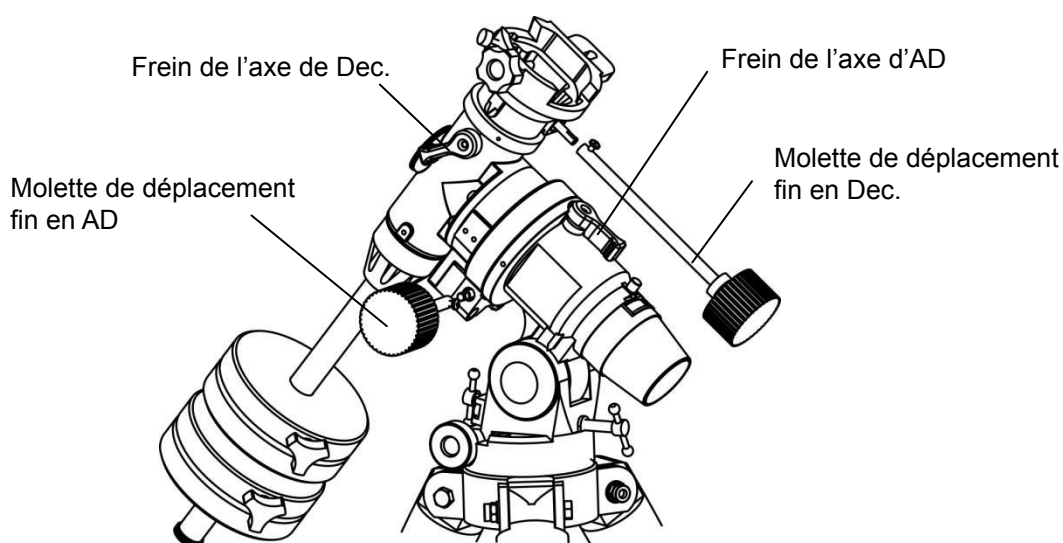


Fig. 14

Remarque importante :

L'axe d'AD de ce type de monture doit être orienté parallèlement à l'axe de rotation de la Terre pour que vous puissiez bénéficier de la fonction de suivi des objets célestes (manuel ou motorisé). Voir le paragraphe 2.2.

Pour assurer une bonne fluidité du mouvement des axes, il est nécessaire d'équilibrer la monture, avec sa charge en place (tube optique avec ses accessoires). Un léger déséquilibre ne pose pas de problème mais lorsque celui-ci est trop important, le tube optique peut basculer brutalement si les freins sont desserrés. Dans le cas d'une motorisation, un gros déséquilibre peut empêcher les moteurs tourner du fait de la surcharge.

2.1. Équilibrer la monture

- 2.1.1. Débloquez les freins des axes d'AD et de Dec. tout en maintenant le tube optique d'une main.
- 2.1.2. Amenez le télescope dans la position indiquée par la fig. 15.
- 2.1.3. Serrez le frein de l'axe de Dec.
- 2.1.4. Évaluez le déséquilibre sur l'axe d'AD et faites coulisser les

contrepoids de façon à équilibrer le tout. Resserrez les vis de blocage des contrepoids.

- 2.1.5. Serrez le frein de l'axe d'AD et desserrez celui de Dec.
- 2.1.6. Évaluez le déséquilibre sur l'axe de Dec. Déplacez le tube en avant ou en arrière de façon à atteindre un point d'équilibre.

Remarque importante : le déplacement du tube optique doit se faire avec précaution, en desserrant la vis de la queue d'aronde femelle et en maintenant solidement le tube. Si le tube optique possède des colliers, vous pouvez faire coulisser le tube dans ses colliers, en avant ou en arrière, en desserrant les vis de blocage des colliers. N'oubliez pas de tout resserrer une fois l'équilibrage effectué !

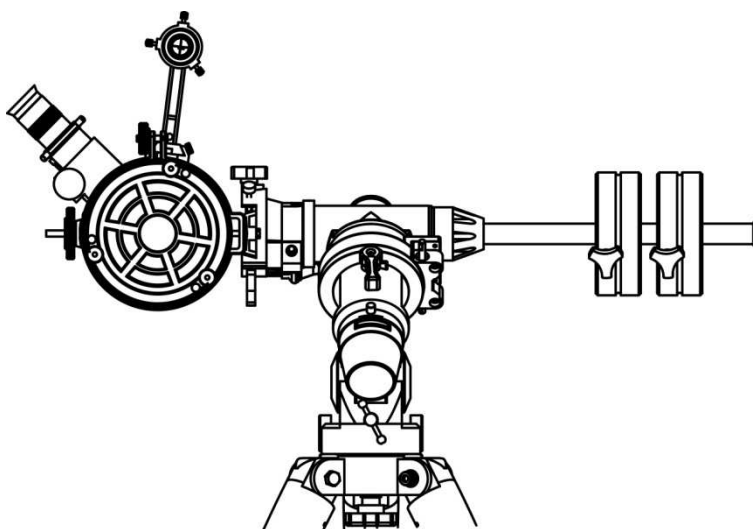


Fig. 15

2.2. Mise en station rapide

- 2.2.1. Vérifiez que la jambe du trépied portant un N à son sommet soit bien dirigée vers le nord (ou vers le sud si vous êtes situé dans l'hémisphère sud)
- 2.2.2. Inclinez la monture selon un angle à peu près égal à la latitude de votre site d'observation, à l'aide des molettes de réglage fin en hauteur. Les molettes sont en opposition ; vous devez en desserrer une pour serrer l'autre.
- 2.2.3. Les molettes de réglage fin en azimut sont utilisés pour tourner la monture sur un plan horizontal.

Une mise en station plus précise est possible, soit avec le viseur polaire (chap. 3), soit avec le logiciel SynScan (sur l'EQM-35 Pro uniquement).

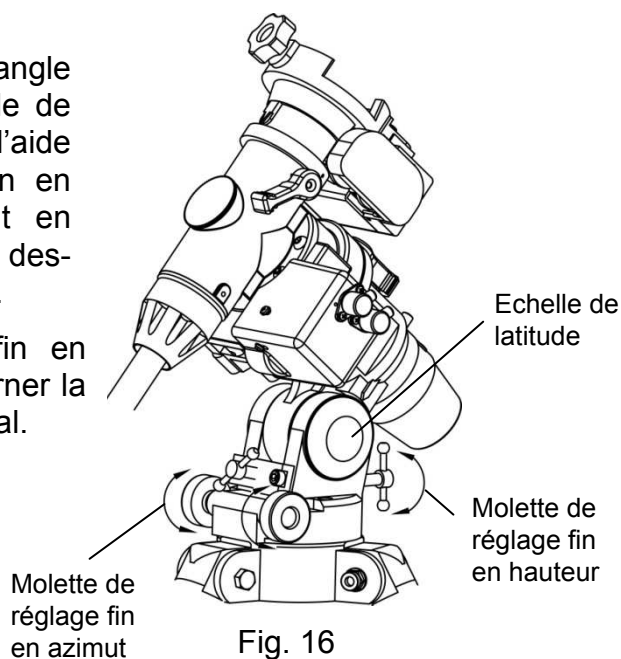


Fig. 16

2.3. Pointer les astres

D'un point de vue pratique, une monture équatoriale correctement mise en station est une monture azimutale dont l'axe d'AD est orienté vers le pôle céleste. Tout déplacement sur cet axe balaye donc un nouvel horizon fictif, appelé plan de l'équateur céleste, dont l'une des parties est caché par l'horizon réel local de la Terre. Chaque position de l'axe d'AD est définie par une coordonnée en ASCENSION DROITE, exprimées en heures, minutes et secondes horaires.

Le mouvement de la monture, perpendiculaire à l'AD, est la déclinaison dont chaque position est repérée par une coordonnée en DECLINAISON, exprimée en degrés, minutes et secondes de degrés.

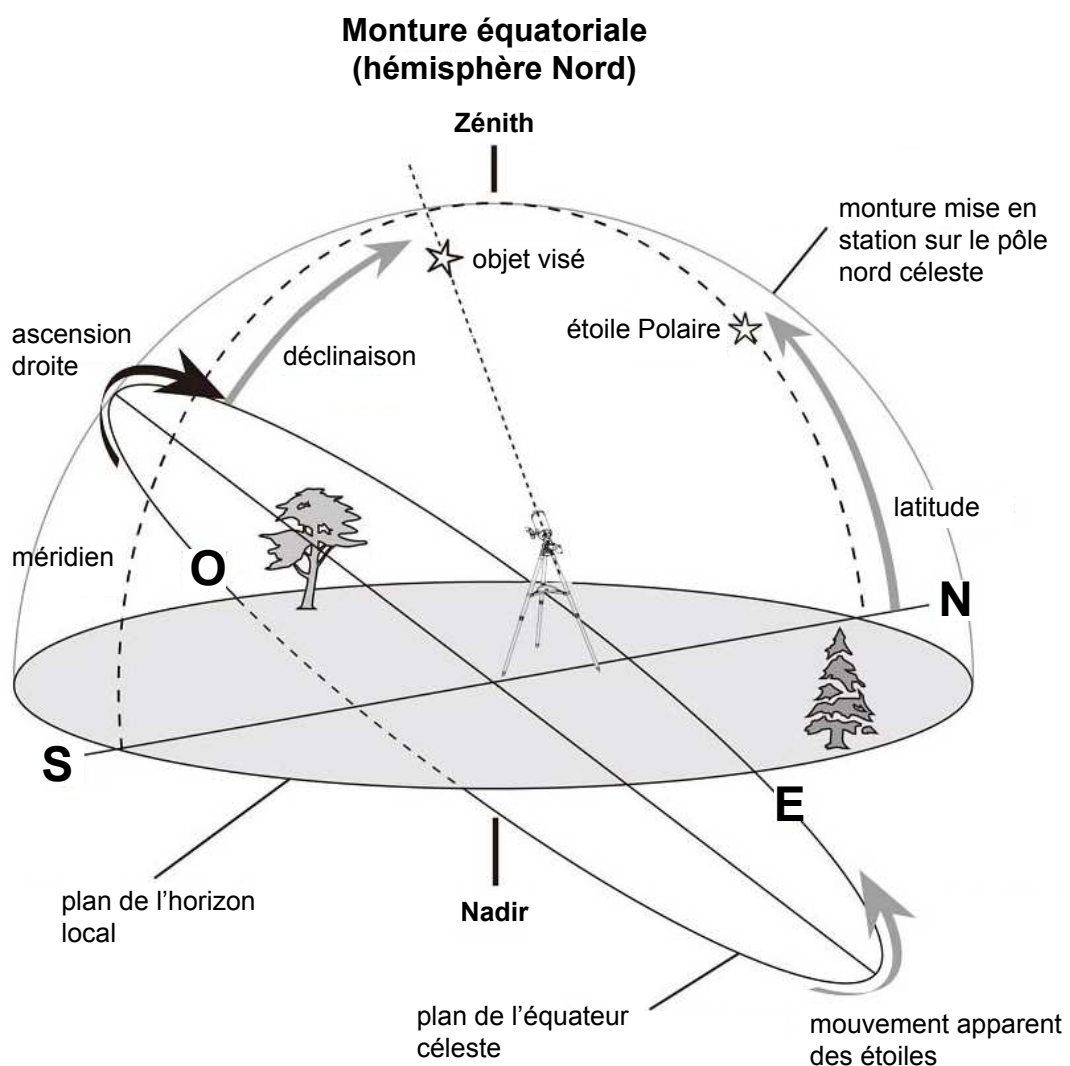


Fig. 17

2.3.1. Pointer le pôle nord céleste

Dans les exemples suivants, nous partons du principe que votre site d'observation est dans l'hémisphère Nord. Dans le premier cas (Fig. 18, position 2.), le tube optique pointe vers le pôle nord céleste (PNC). Il s'agira sans doute de la position adoptée par défaut après la mise en station. Comme le tube optique se retrouve parallèle à l'axe polaire (axe d'AD), il continuera de pointer vers le PNC lorsque vous tournerez la monture selon cet axe, dans le sens des aiguilles d'une montre (Fig. 18, position 1) ou dans le sens inverse (Fig. 18, position 3).

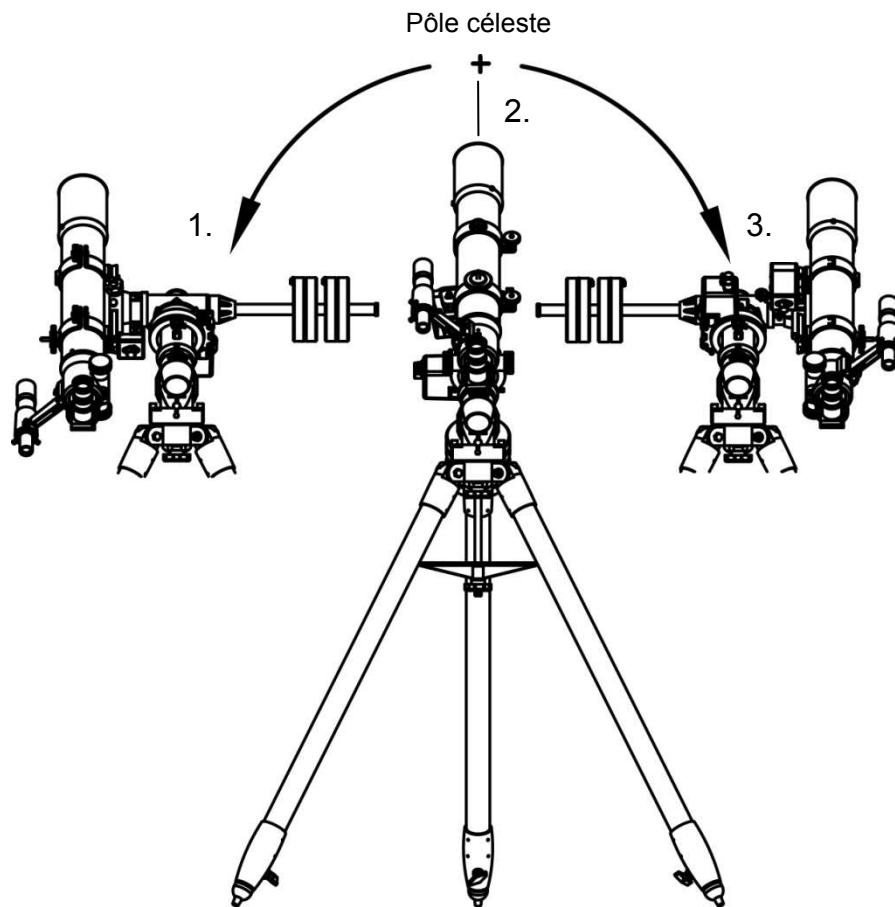


Fig. 18

2.3.2. Pointer vers les horizons ouest et est

Lorsque le contrepoids est dirigé vers le nord, le tube optique peut se déplacer de l'horizon ouest (Fig. 19, position 1) vers l'horizon est (Fig. 19, position 2) selon l'axe de Dec., suivant un arc passant par le pôle nord céleste (tout déplacement sur l'axe de Dec. suivra un arc de cercle passant par le PNC si la monture est correctement mise en station). Si nous désirons pointer un astre au nord ou au sud de cet arc, il est alors nécessaire de tourner le tube optique aussi selon l'axe d'AD.

Remarque importante :

Tous les mouvements de la monture EQM-35 Pro sont motorisés et effectués par simple pression sur les boutons de la raquette SynScan. Les seuls mouvements manuels sont réalisés avant l'initialisation du système SynScan, soit pour l'équilibrage, soit pour la mise en station. Une fois initialisé, tous les déplacements devront impérativement se faire à la raquette uniquement. Vous devez donc vérifier que les freins des deux axes sont bien serrés pour que les moteurs soient bien embrayés.

2.3.4. Pointer un astre

Si vous pointez un astre, par exemple vers le sud, vous avez la possibilité de placer indifféremment le tube côté est ou côté ouest (Fig. 21). Il est recommandé, si vous êtes astrophotographe et que vous êtes dans l'hémisphère Nord, de placer le tube côté est de façon à ce qu'il s'éloigne des jambes du trépied lorsque vous suivez le mouvement sidéral.

Remarque importante :

La monture EQM-35 pro effectue tous ces mouvements de façon automatique.

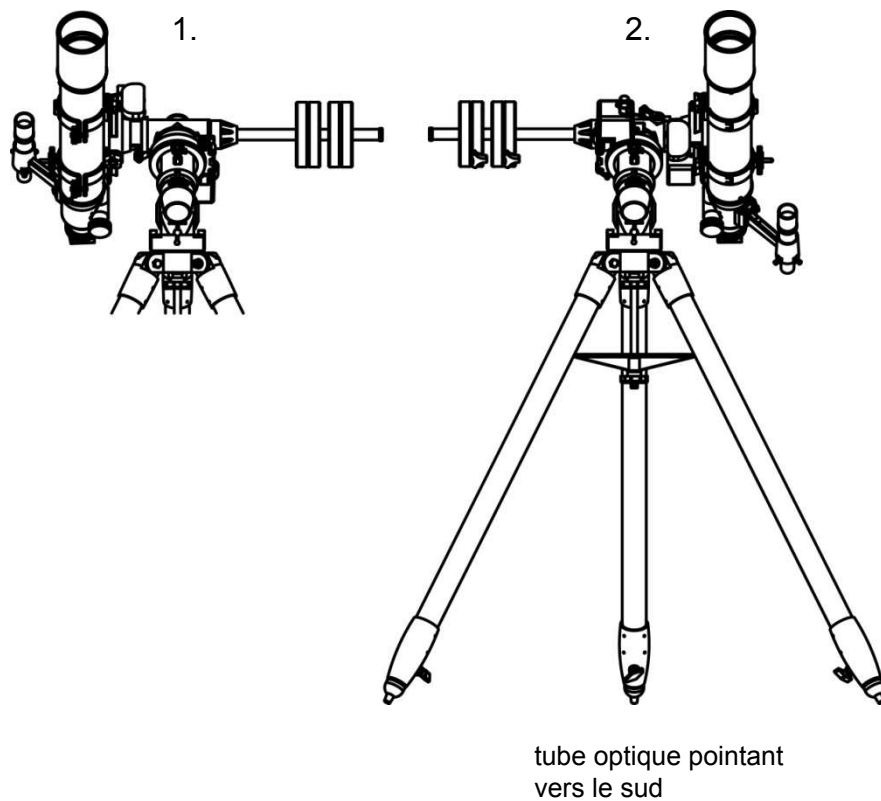


Fig. 21

3. Utilisation du viseur polaire

Le viseur polaire est optionnel sur l'EQM-35 manuelle. Il est livré avec l'EQM-35 Pro. (les éléments livrés peuvent varier en fonction des distributeurs et des zones géographiques).

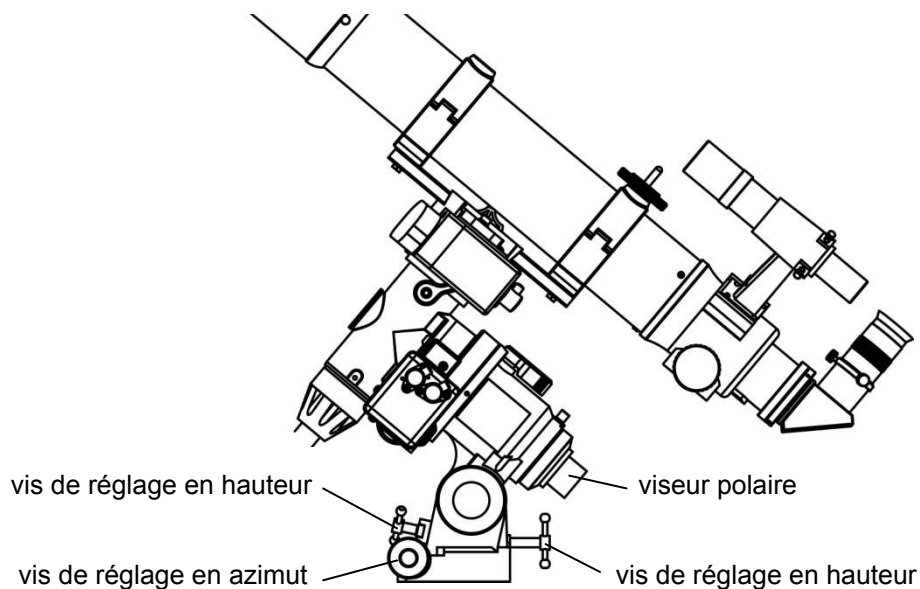


Fig. 22

Une mise en station rapide (chap. 2.2.) est suffisante pour l'observation avec la version manuelle de l'EQM-35. Toutefois, si vous avez besoin de plus de précision, notamment pour le repérage d'objets faibles ou pour l'astrophotographie, une mise en station plus précise et rigoureuse s'impose. Elle s'effectue avec le viseur polaire.

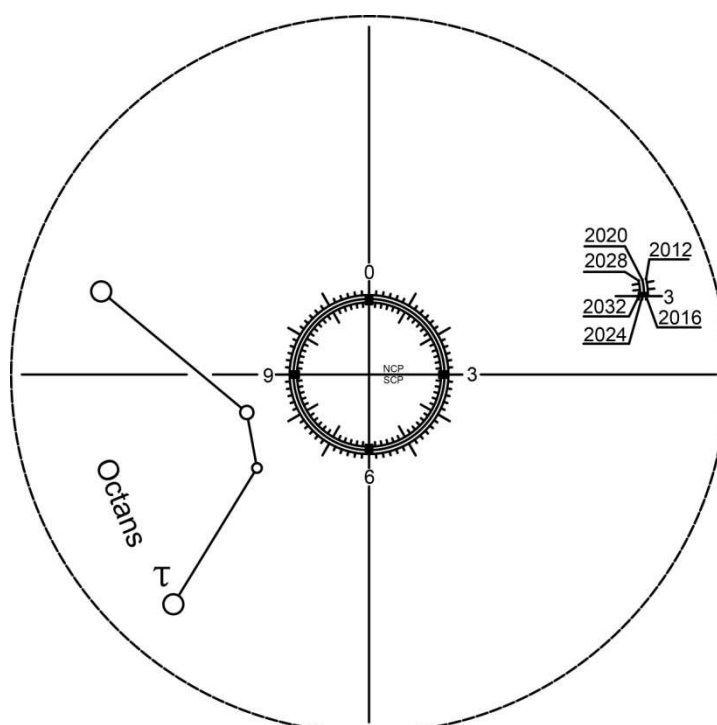


Fig. 23

3.1. Mise en station précise dans l'hémisphère Nord

La raquette SynScan ainsi que de nombreuses applications mobiles ou PC donnent la position de l'étoile Polaire dans le champ du viseur polaire Sky-Watcher, en fonction du site d'observation et de l'heure locale. En général, la position est donnée sous forme horaire qu'il suffit de reporter sur le réticule dont la gravure est compatible avec ce type d'information.

Pour effectuer la mise en station, tournez l'axe d'AD de façon à placer le repère 0h en haut du champ du viseur polaire. Placez ensuite l'étoile Polaire sur le cadran du réticule, à l'heure indiquée par l'application, en utilisant les vis de réglage en hauteur et en azimut de la monture (Fig. 22).

La position de l'étoile Polaire par rapport au pôle nord céleste change au fil des années. Le réticule dispose de 3 cercles concentriques qui représentent l'éloignement de la Polaire par rapport au PNC pour les années 2012, 2020 et 2028. Des subdivisions pour les années 2016, 2024 et 2032 sont visibles au niveau des repères 0, 3, 6 et 9h du cadran horaire. Un rappel des graduations est gravé à droite du champ du viseur (Fig. 23).

Pour obtenir le maximum de précision lors de la mise en station, il est important de placer l'étoile Polaire sur le cercle de l'année en cours.

3.2. Mise en station précise dans l'hémisphère Sud

La position de 4 étoiles, représentées par des petits cercles, est gravée sur le réticule du viseur polaire. Il s'agit de la représentation de l'Octans, une constellation de l'hémisphère sud proche du pôle sud céleste.

La mise en station consiste à placer les 4 étoiles de l'Octans, visibles au travers du viseur polaire, dans les 4 cercles les représentant sur le réticule, toujours à l'aide des vis de réglage en azimut et en hauteur de la monture. La procédure peut s'avérer délicate sous un ciel de ville ou touché par la pollution lumineuse car les 4 étoiles sont nettement plus faibles que celles de la Grande Ourse dans l'hémisphère nord.

4. Caractéristiques

	EQM-35 manuelle	EQM-35 Pro
Trépied	Acier (44 mm de diamètre)	Acier (44 mm de diamètre)
Alimentation		12V CC - 3A
Poids du trépied	5,7 kg	5,7 kg
Poids de la monture	3,7 kg	4,4 kg
Contrepoids	2 x 3,4 kg	2 x 3,4 kg
Raquette de commande		SynScan
Poids de charge	10 kg	10 kg
Roue dentée (AD)	92,5 mm de diamètre (180 dents)	92,5 mm de diamètre (180 dents)
Roue dentée (Dec)	34,3 mm de diamètre (65 dents)	34,3 mm de diamètre (65 dents)
Vis sans fin (AD)	25,5 mm de diamètre (acier)	25,5 mm de diamètre (acier)
Vis sans fin (Dec)	20 mm de diamètre (acier)	20 mm de diamètre (acier)
Stabilisateur	20 mm de diamètre (acier)	20 mm de diamètre (acier)
Réglage en latitude	15° - 65°	15° - 65°
Réglage de niveau	Approx. ± 9°	Approx. ± 9°
Viseur polaire	Optionnel	Intégré
Méthode de mise en station		Par viseur polaire ou par logiciel dans la raquette SynScan
Motorisation		Double axe (12V), pas à pas
Résolution		0,28125 seconde d'arc
Vitesses de suivi		Sidérale, solaire, lunaire
Méthodes de suivi		Simple axe ou double axe
Modes de suivi		Azimutal ou équatorial
Base de données		42 000 objets