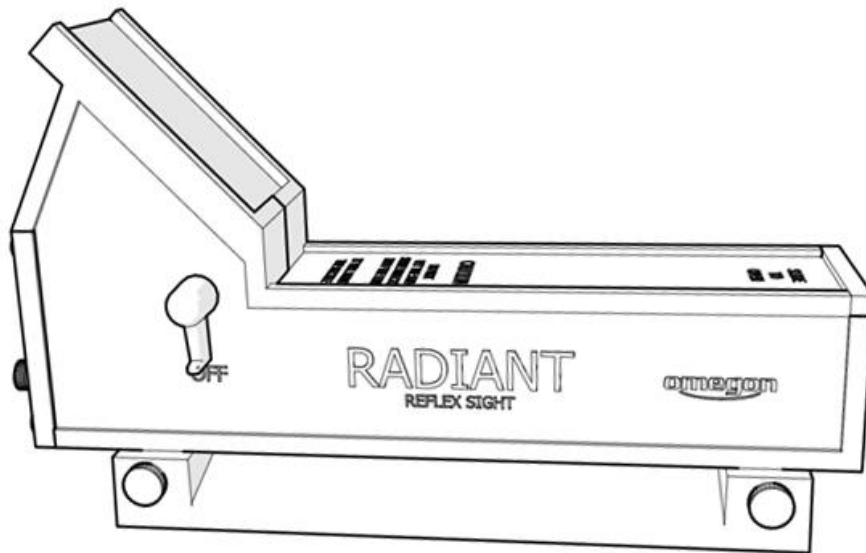


Bedienungsanleitung

omegon



Omegon® Radiant Sucher mit Basis

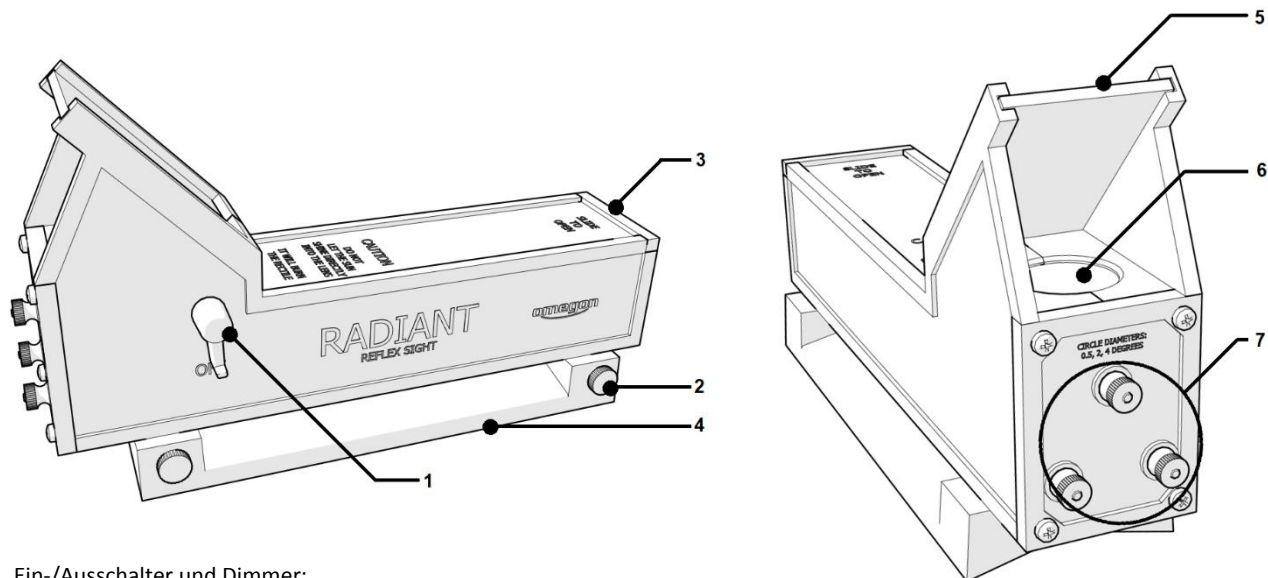
Deutsche Version 07.2020 Rev. A, Art.-Nr. 58247

Die vollständige oder teilweise Vervielfältigung der Inhalte dieses Dokuments außerhalb des privaten Gebrauchs ist in jeder Form ausdrücklich verboten. Änderungen und Irrtümer vorbehalten. Alle Texte, Bilder und Zeichen sind Eigentum der nimax GmbH.

Der Omegon® Radiant Sucher mit Basis

Herzlichen Glückwunsch zum Kauf des Omegon® Radiant Suchers mit Basis. Mit diesem Sucher finden Sie schnell und einfach astronomische Objekte am Nachthimmel. Auf das Sichtfenster werden drei rote Kreise projiziert, die auf den Nachthimmel übertragen werden. Dank der Helligkeitsanpassung finden Sie selbst die schwächsten Objekte.

1. Lernen Sie Ihren Radiant kennen.



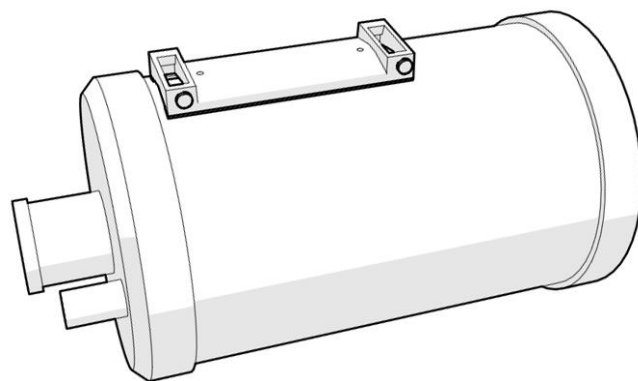
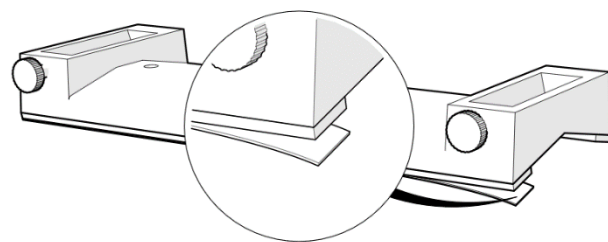
1. Ein-/Ausschalter und Dimmer;
2. Arretierschraube (zwei Stück) zur Befestigung des Radiant an seiner Kunststoffbasis;
3. Deckel für das Batteriefach;
4. Kunststoffbasis;
5. Sichtfenster, auf das die Zielkreise projiziert werden;
6. Kondensorlinse;
7. Justierschrauben

2. Befestigung des Radiant an einem Teleskop

Viele Teleskope bieten in der Nähe des Einblicks eine ausreichend große Tubusfläche, um die Kunststoffbasis des Radiant anzubringen. (#4). Vergewissern Sie sich, dass Ihr Teleskop über eine freie Fläche mit einer Länge von mindestens 180 mm und einer Breite von mindestens 100 mm verfügt.

Finden Sie eine geeignete Position, in der sich der Sucher am Teleskoptubus anbringen lässt. Das doppelseitige Klebeband an der Kunststoffbasis (#4) haftet sehr gut und sobald die Kunststoffbasis am Tubus befestigt wurde, lässt sie sich nur sehr schwer wieder entfernen.

Lösen Sie die Kunststoffbasis (#4) vom Sucher und ziehen Sie vorsichtig die Schutzfolie des doppelseitigen Klebebands ab. Setzen Sie die Basis auf die vorhin festgelegte Position auf dem Teleskop. Stellen Sie bitte sicher, dass die Basis so parallel wie möglich zum Teleskoptubus ausgerichtet ist (und in die gleiche Richtung zeigt).



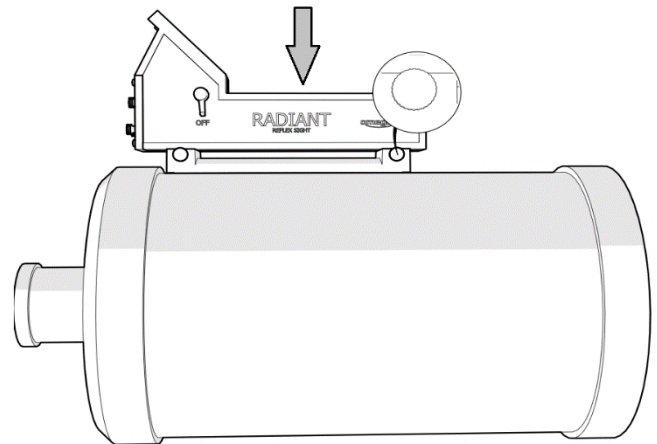
Wenn Sie Rechtshänder sind, empfehlen wir Ihnen, die Basis so zu positionieren, dass sich die Arretierschrauben (#2) auf der rechten Seite befinden.

3. Einsetzen der Batterien (nicht im Lieferumfang enthalten) Schieben Sie den Deckel für das Batteriefach (#3) auf, um das Batteriefach freizulegen. Entnehmen Sie das Batteriefach und setzen Sie zwei AA-Batterien ein (nicht im Lieferumfang enthalten). Achten Sie auf die richtige Polarität.

4. Funktionstest Setzen Sie den Sucher auf seine (vorher am Teleskop angebrachte) Kunststoffbasis und befestigen Sie ihn. Verwenden Sie die beiden Arretierschrauben (#2), um ihn fest mit der Basis (#4) zu verbinden.

Schalten Sie den Sucher EIN, indem Sie den Ein-/Ausschalter (#1) drehen.

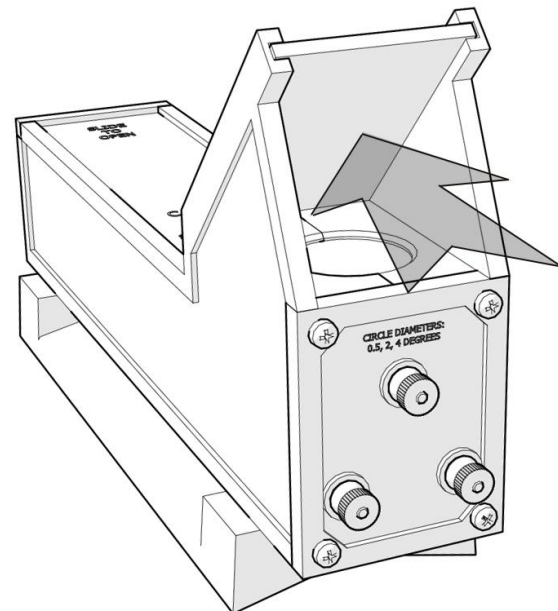
Beim Ein- oder Ausschalten ist ein lautes „Klicken“ zu hören. Drehen Sie den Knopf bis zum Anschlag, um die maximale Helligkeit für die Kreise einzustellen.



Schauen Sie wie in der Abbildung dargestellt durch das Sichtfenster, auf das die Zielkreise projiziert werden (#5).

Die roten Kreise sind NUR aus einer Richtung (wie abgebildet) und in einer dunklen Umgebung zu sehen! Diese Art von Sucher kann nicht bei Tageslicht verwendet werden!

Vergewissern Sie sich, dass Sie drei rote Kreise sehen.



Beachten Sie, dass die Kreise nur in einer dunklen Umgebung zu sehen sind. Wir empfehlen, diesen Test in einem schwach beleuchteten Innenraum durchzuführen. Verwenden Sie den Dimmer (#1), um die Helligkeit anzupassen und sich mit den Einstellungen sowie der Funktionsweise des Suchers vertraut zu machen.

5. Wie sehen die Kreise aus?



Es gibt drei Kreise mit den unterschiedlichen Winkelgrößen 4°, 2° und 0,5°. Sie sind wichtig für die Bestimmung der relativen Größe und des Winkelabstands eines Objekts.

Die Zielkreise dienen der Lokalisierung von Objekten am Nachthimmel, aber bevor sie verwendet werden können, muss der Sucher auf das Teleskop ausgerichtet werden.

6. Ausrichtung auf das Teleskop

SCHRITT 1

Wie bereits erwähnt, sollte dieser Ausrichtungsvorgang in einer dunklen Umgebung oder nachts durchgeführt werden. Nur dann sind die roten Zielkreise sichtbar. Schalten Sie den Sucher EIN und stellen Sie ihn auf seine maximale Helligkeit (verwenden Sie neue Batterien).

SCHRITT 2

Wählen Sie ein Okular mit geringer Vergrößerung. Richten Sie das Teleskop auf ein entferntes und leicht auszumachendes Landobjekt, z. B. einen Kirchturm. Zentrieren Sie dessen Spitze oder ein anderes markantes Merkmal in der Mitte des Okularsichtfelds.

SCHRITT 3

Schauen Sie durch das Sichtfenster, auf das die Zielkreise projiziert werden (#5), und vergleichen Sie die Position der Zielkreise mit der des Teleskops (bei einigen Teleskopkonfigurationen und -ausführungen wird das Bild ggf. auf den Kopf gestellt oder gespiegelt). Wir wollen erreichen, dass der kleinste Kreis auf das vorher ausgewählte Objekt zentriert ist, das Sie durch das Teleskop sehen können.

Anfangs wird der Kreis weit davon entfernt liegen und ist höchstens durch Zufall auf das Objekt zentriert. Verwenden Sie zum Zentrieren die drei Justierschrauben (#7). Jede verschiebt die roten Zielkreise in unterschiedlichen Richtungen in einem Abstand von 120°. Finden Sie heraus, in welche Richtung sich die einzelnen Kreise bewegen und nehmen Sie die erforderlichen Anpassungen vor. Sobald die Kreise über dem Objekt liegen, das Sie durch das Teleskop sehen, ist die Ausrichtung erfolgreich abgeschlossen. Wiederholen Sie den Vorgang bei Bedarf bei jeder Beobachtung.

7. Pflege und Wartung

- Reduzieren Sie die Helligkeit auf das Minimum, um Energie zu sparen. Schalten Sie den Sucher nach Gebrauch AUS. Häufig wird nur die Helligkeit auf ein Minimum reduziert und Sie merken erst später, dass der Sucher noch eingeschaltet ist.
- Das Sichtfenster ist anfällig für die Bildung von Kondenswasser. Verwenden Sie bei Bedarf eine schwache Wärmequelle, z. B. einen Haartrockner.
- Reinigen Sie optische Oberflächen wie die Kondensorlinse (#6) und das Sichtfenster (#5) mit einem Mikrofasertuch. Üben Sie beim Reinigen keinen Druck aus und stellen Sie sicher, dass das Tuch schmutzfrei ist.
- Entsorgen Sie gebrauchte Batterien gemäß den lokalen Gesetzen und Umweltvorschriften.
- Bewahren Sie Ihren Radiant bei Nichtgebrauch in seiner Originalverpackung auf.

Und besonders wichtig:

**RICHTEN SIE DEN SUCHER NICHT AUF ODER IN DIE NÄHE DER
SONNE!**
Es besteht die Gefahr bleibender Augenschäden!